

МІНІСТЕРСТВО ОСВІТИ І НАУКИ УКРАЇНИ
ЖИТОМИРСЬКИЙ ДЕРЖАВНИЙ УНІВЕРСИТЕТ
ІМЕНІ ІВАНА ФРАНКА
Історичний факультет
Кафедра всевітньої історії

ХАДАДОВА М.В.

**Методичні рекомендації
до проведення
АРХЕОЛОГІЧНОЇ ПРАКТИКИ
для здобувачів першого (бакалаврського) рівня вищої освіти
спеціальностей: 032 «Історія та археологія»
та 014 «Середня освіта (Історія)»**

Житомир

2021 р.

УДК 903.01/09
ББК 63.4

Рекомендовано до друку Вченою радою
Житомирського державного університету імені Івана Франка,
протокол № 16 від 30.08.2021 р.

Рецензенти:

Петраускас А.В. – кандидат історичних наук, старший науковий співробітник Інституту археології НАН України

Опанашук П.В. – кандидат історичних наук, доцент, завідувач науково-дослідної лабораторії соціальних досліджень ринку праці Інституту підготовки кадрів державної служби зайнятості України

Власюк І.М. – кандидат історичних наук, доцент кафедри всесвітньої історії Житомирського державного університету імені Івана Франка

Хададова М.В.

Методичні рекомендації до проведення археологічної практики для здобувачів першого (бакалаврського) рівня вищої освіти спеціальностей: 032 «Історія та археологія» та 014 «Середня освіта (Історія)» / М.В. Хададова. – Житомир, 2021. – 24 с.

У методичних рекомендаціях до проведення археологічної практики вміщено тематичний план практики, завдання та методичні рекомендації до їх виконання, рекомендована література (обов'язкова та додаткова). Завдання практики розроблені для здобувачів вищої освіти які проходять практику в польових умовах, на базі археологічної експедиції та в місті.

Для здобувачів вищої освіти II курсу історичного факультету денної форми навчання.

УДК 903.01/09
ББК 63.4

©Хададова М.В., 2021

ЗМІСТ

ВСТУП.....	4
КРИТЕРІЇ ОЦІНЮВАННЯ ЗДОБУВАЧІВ ВИЩОЇ ОСВІТИ.....	7
ПРОГРАМА ПРАКТИКИ ДЛЯ ЗДОБУВАЧІВ ВИЩОЇ ОСВІТИ ЯКІ ПРОХОДЯТЬ ЇЇ В ПОЛЬОВИХ УМОВАХ НА БАЗІ АРХЕОЛОГІЧНОЇ ЕКСПЕДИЦІЇ.....	8
МЕТОДИЧНІ РЕКОМЕНДАЦІЇ ДЛЯ ЗДОБУВАЧІВ ВИЩОЇ ОСВІТИ ЯКІ ПРОХОДЯТЬ ЇЇ В ПОЛЬОВИХ УМОВАХ НА БАЗІ АРХЕОЛОГІЧНОЇ ЕКСПЕДИЦІЇ.....	11
ПРОГРАМА ПРАКТИКИ ДЛЯ ЗДОБУВАЧІВ ВИЩОЇ ОСВІТИ ЯКІ ПРОХОДЯТЬ ЇЇ В УНІВЕРСИТЕТІ.....	15
МЕТОДИЧНІ РЕКОМЕНДАЦІЇ ДЛЯ ЗДОБУВАЧІВ ВИЩОЇ ОСВІТИ ЯКІ ПРОХОДЯТЬ ЇЇ В УНІВЕРСИТЕТІ.....	17
РЕКОМЕНДОВАНА ЛІТЕРАТУРА	20
ТЕХНІКА БЕЗПЕКИ.....	21
СЛОВНИК ПОНЯТЬ І ТЕРМІНІВ.....	22

ВСТУП

Навчальна археологічна практика проводиться для здобувачів вищої освіти II курсу історичного факультету спеціальностей : 032 «Історія та археологія» та 014 «Середня освіта (Історія)».

Метою навчальної археологічної практики є ознайомлення з сучасними методами археологічних досліджень, закріплення теоретичних знань з курсу «Археологія», а також отримання досвіду роботи в археологічних експедиціях.

Завдання навчальної археологічної практики:

- ознайомлення здобувачів вищої освіти з процесом проведення археологічної розвідки з метою виявлення археологічних пам'яток;
- ідентифікація археологічної пам'ятки і визначення методики її дослідження в залежності від типу (городище, поселення, поховальні пам'ятки – ґрунтові та курганні тощо);
- взяти участь у всіх етапах дослідження об'єктів;
- ознайомитись зі складанням планів розкопу, стратиграфії, веденням польової документації, систематизації та обробки археологічного матеріалу;
- взяти участь у заходах експериментальної археології.

За час проходження практики здобувач вищої освіти спеціальності 032 «Історія та археологія» має набути таких компетентностей:

ЗК 1. Здатність реалізувати свої права і обов'язки як члена суспільства, усвідомлювати цінності громадянського (вільного демократичного) суспільства та необхідність його сталого розвитку, верховенства права, прав і свобод людини і громадянина в Україні.

ЗК 2. Здатність зберігати та примножувати моральні, культурні, наукові цінності і досягнення суспільства на основі розуміння історії та закономірностей розвитку предметної області, її місця у загальній системі знань про природу і суспільство та у розвитку суспільства, техніки і технологій, використовувати різні види та форми рухової активності для активного відпочинку та ведення здорового способу життя.

ЗК 3. Здатність до абстрактного мислення, аналізу та синтезу.

ЗК 4. Здатність спілкуватися державною мовою як усно, так і письмово в усіх сферах суспільного життя, мати навички публічного мовлення, здатність ясно та виразно висловлюватися в процесі комунікації.

ЗК 5. Здатність спілкуватися іноземною мовою, здатність читати фахову літературу іноземною, зокрема англійською мовою.

ЗК 6. Здатність до пошуку та аналізу інформації з різних джерел, уміння проводити аналіз та інтерпретацію гуманітарного тексту, порівнювати зміст різних текстів. Навички використання інформаційних і комунікаційних технологій.

ЗК 7. Здатність виявляти, ставити та вирішувати проблеми.

ЗК 8. Здатність застосовувати знання в практичних ситуаціях.

ЗК 9. Здатність бути критичним і самокритичним.

ЗК 10. Здатність працювати в команді. Навички міжособистісної взаємодії, роботи в групі, розподіл функцій в колективній роботі.

СК 1. Критичне усвідомлення взаємозв'язку між фактами, подіями, явищами і процесами у минулому та сучасності.

СК 2. Усвідомлення відмінностей в історіографічних поглядах різних періодів та в різних контекстах.

СК 3. Усвідомлення соціальних функцій історика, розуміння можливості використання історії для досягнення політичних цілей, в тому числі наслідків зловживання історією

СК 4. Здатність використовувати у професійній діяльності наукові праці та інформаційно-довідкові видання (бібліографічні довідники, путівники до архівних фондів, архівні описи тощо), сучасні інформаційно-пошукові системи.

СК 5. Здатність відшукувати необхідні для освітньої та наукової діяльності історичні джерела (архівні та опубліковані документи, етнографічні, картографічні матеріали, музейні експонати, археологічні артефакти і т. п.).

СК 6. Здатність використовувати релевантні методи опрацювання історичних та археологічних джерел, зокрема інструментарій спеціальних історичних дисциплін, а також сучасні інформаційні технології для обробки історичних даних.

СК 7. Здатність використовувати фахові знання та професійні навички для виявлення, охорони та популяризації історико-культурної спадщини.

СК 8. Здатність використовувати у фаховій діяльності знання гуманітарних та соціальних наук, вміння аналізувати, оцінювати і прогнозувати політичні, економічні, культурні й соціальні події та явища.

СК 9. Здатність працювати з історичними текстами і документами, коментувати, анотувати їх відповідно до певних критеріїв; презентувати і обговорювати результати наукових досліджень.

СК 10. Здатність вільно оперувати спеціальною термінологією.

СК 11. Здатність здійснювати та організовувати археологічну діяльність.

СК 12. Здатність робити відбір та прийняття на збереження артефактів і документів у відповідності до нормативів, організовувати археографічну діяльність, роботу в архівах та музеях, державних наукових та науково-дослідних установах у відповідності з прийнятими правилами та нормами

Програмні результати навчання:

ПР 1. Знати найважливіші факти історичного минулого українського народу і історії людства загалом, а також мати більш глибокі знання про певний історичний період або проблему.

ПР 2. Розуміти контекст і причини відповідних історичних подій та використовувати ці знання у професійній діяльності.

ПР 5. Вміти працювати з письмовими, речовими, етнографічними, усними, архівними та іншими історичними джерелами.

ПР 6. Виявляти взаємозв'язки між процесами у минулому та на сучасному етапі, аналізувати суспільні процеси в історії України у контексті європейської та світової історії.

ПР 9. Мати навички організації практичного вирішення питань історичної пам'яті та охорони матеріальної й нематеріальної культурної спадщини України.

ПР 10. Застосовувати сучасні методики у процесі популяризації історії та археології, а також здійсненні різних видів педагогічної діяльності.

ПР 11. Здійснювати аналіз ситуацій з урахуванням історичного контексту та/або історичних передумов.

ПР 12. Здійснювати комунікацію з професійних питань з представниками наукових, громадських, релігійних і національно-культурних організацій і спільнот.

ПР 13. Розуміти загальні та специфічні риси історичного розвитку різних регіонів України, Європи та світу, фактори, що зумовлюють різноманіття культур та національних спільнот, ефективно співпрацювати з носіями різних історичних та культурних цінностей.

ПР 14. Вміти акумулювати та поширювати кращий досвід професійної діяльності, інтегрувати досягнення інших наук для вирішення актуальних проблем історії та археології.

За час проходження практики здобувач вищої освіти спеціальності 014 «Середня освіта (Історія)» має набути таких компетентностей:

ЗК 1. Володіння основами української мови за професійним спрямуванням.

ЗК 2. Здатність використовувати знання іноземної мови в освітній діяльності.

ЗК 3. Здатність навчатися та самонавчатися.

ЗК 4. Здатність бути критичним і самокритичним.

ЗК 5. Здатність застосовувати знання на практиці.

ЗК 6. Здатність працювати в команді.

СК 1. Здатність виявляти та опрацьовувати історичні джерела різних видів, аналізувати наукові тексти та узагальнювати цю інформацію.

СК 2. Здатність критично усвідомлювати взаємозв'язок між фактами, подіями, явищами і процесами у минулому та сучасності.

СК 4. Здатність використовувати ґрунтовні знання місцевої історії, національної та світової історії у порівняльній перспективі.

СК 12. Здатність володіти категоріально-понятійним апаратом, хронологією та науковою періодизацією.

СК 14. Здатність проводити музейну, архівну, археологічну, пам'ятко-охоронну, народознавчу роботу.

Програмні результати навчання:

ПР 3. Уміти аналізувати, синтезувати, порівнювати історичну інформацію, встановлювати причинно-наслідкові зв'язки.

ПР 5. Володіти сучасними теоретичними та практичними основами археології, спеціальних історичних дисциплін, пам'яткознавства та основ музейно-архівної справи, народознавства

ПР 17. Організовувати музейно-архівну, археологічну, пам'ятко-охоронну, народознавчу роботу, спрямовану на збереження і використання історико-культурної спадщини з навчальною, науковою і просвітницькою метою.

ПР 18. Робити презентації усно, в письмовій та графічній формі, писати есе.

ПР 21. Розуміти потребу відповідально ставитись до виконуваної роботи та досягати поставленої мети з дотриманням вимог професійної етики, організувати, аналізувати, критично оцінювати, нести відповідальність за результати власної професійної діяльності

Опис освітньої компоненти

Рік підготовки	2
Семестр	4
Кількість тижнів	2
Кількість кредитів	3
Загальна кількість годин	90
Вид контролю	залік

Програма практики

№ з/п	Тема	К-сть годин	СРС
1-2.	Археологічні розвідки. Ознаки наявності археологічних пам'яток	8	10
3.	Розбивка розкопу	4	5
4.	Археологічні розкопки	4	5
5.	Розчистка об'єктів на розкопі	4	5
6.	Графічна фіксація процесу польових археологічних досліджень	4	5
7-8.	Камеральна обробка археологічних матеріалів	8	10
9	Складання польового опису знахідок	4	5
10	Експериментальна археологія	4	5
	Всього	40	50

Форми та методи контролю

- аналіз систематичної роботи здобувача вищої освіти та його активності під час практики;
- оцінка виконання колективних завдань;
- оцінка виконання індивідуальних завдань;
- перевірка графічних і письмових завдань (креслення, ведення щоденника).

Форми звітності:

1. Щоденник проходження практики.
2. Креслення – 4 арк.
3. Звіт

КРИТЕРІЇ ОЦІНЮВАННЯ ЗДОБУВАЧІВ ВИЩОЇ ОСВІТИ

№	Вид діяльності здобувача вищої освіти	Термін виконання	Кількість балів
12.	Виконання завдань практики		25
13.	Виконання індивідуальних завдань		25
14.	Оформлення звітної документації		20
15.	Своєчасність подачі звітної документації		5
16.	Захист практики		25
	Всього:		100

**Шкала оцінювання результатів навчальної археологічної практики
здобувачів вищої освіти**

Оцінка за національною шкалою	100-бальна шкала оцінювання	Оцінка ECTS
<i>Зараховано</i>	90 – 100	A
	82 – 89	B
	74 – 81	C
	64 – 73	D
	60 – 63	E
<i>Незараховано</i>	35 – 59	FX
	0 – 34	F

**ПРОГРАМА ПРАКТИКИ ДЛЯ ЗДОБУВАЧІВ ВИЩОЇ ОСВІТИ ЯКІ ПРОХОДЯТЬ
ЇЇ В ПОЛЬОВИХ УМОВАХ НА БАЗІ АРХЕОЛОГІЧНОЇ ЕКСПЕДИЦІЇ**

№ з/п	Дата	Тема і зміст діяльності	Завдання	К-сть годин	СРС
1.	1 день	Приїзд на місце проходження практики. Облаштування польового табору. Інструктаж з техніки безпеки. Навчальна екскурсія на пам'ятку або ознайомча лекція Заповнення щоденника практики.		4	5
2.	2 день	Археологічні розвідки. Ознаки наявності археологічних пам'яток. Інструктаж з техніки безпеки. Бесіда про види археологічних пам'яток та їх ознаки на місцевості. Обстеження місцевості з метою виявлення археологічних об'єктів, збір підйомного матеріалу Заповнення щоденника практики.	Визначити види археологічних пам'яток, виявлених під час розвідки, схарактеризувати їх. Описати в щоденнику особливості проведення археологічної розвідки, обладнання, необхідне для їх проведення	4	5
3.	3 день	Розбивка розкопу Інструктаж з техніки безпеки. Бесіда про основні прийоми розбивки розкопу на археологічній пам'ятці. Визначення меж розкопу та нульового репера. Розбивка розкопу на квадрати.	Засвоєння алгоритму (послідовності дій) під час проведення археологічних розкопок. Взяти участь у розбивці розкопу.	4	5

		Перевірка прямих кутів методом Єгипетського трикутника. Зняття дернового шару. Виконання матриці креслення розкопу розбитого на квадрати Заповнення щоденника практики.			
4.	4 – 10 день	Археологічні розкопки Інструктаж з техніки безпеки. Ознайомча лекція про методику дослідження конкретної пам'ятки (в залежності від типу пам'ятки, яку досліджують – поселення, городище, ґрунтовий могильник, курган, тощо). Пошарове знімання ґрунту його пересіювання або промивка для виявлення дрібних знахідок. Зачистка бровок. Заповнення щоденника практики.	Участь в усіх етапах проведення розкопок. Зробити креслення розкопу, розбити на квадрати з дотриманням масштабу	4	5
5.	3-10 день	Розчистка об'єктів на розкопі (по мірі виявлення) Інструктаж з техніки безпеки та з методики розчистки об'єктів на розкопі (в залежності від типу об'єкта). Підготовка об'єкта до креслення профілю. Повна очистка об'єкту з дотриманням положення in situ всіх деталей і знахідок. Нанесення об'єктів на заготовлену матрицю плану розкопу. Заповнення щоденника практики	Участь у розчистці об'єктів на розкопі. Зробити креслення об'єктів на розкопі (житла поховання)	4	5
6.	4-10 день	Графічна фіксація процесу польових археологічних досліджень (в ході досліджень) Креслення стратиграфії бровок. Креслення перерізів об'єктів. Креслення планів об'єктів. Заповнення щоденника практики.	Зробити креслення стратиграфії бровки з дотриманням масштабу	4	5
7.	2-10 день	Камеральна обробка археологічних матеріалів Очистка та шифровка.	Взяти участь в камеральній обробці отриманих під час	4	5

		<p>Інструктаж з техніки безпеки. Бесіда про основи камеральної обробки археологічних матеріалів. Очистка масових та індивідуальних знахідок. Нанесення шифрів. Пакування археологічних знахідок. Заповнення щоденника практики.</p>	розкопок матеріалів, їх очистці та консервації		
8.	5-10 день	<p>Камеральна обробка археологічних матеріалів. Археологічний малюнок та графічна реконструкція. Бесіда про графічну фіксацію археологічної кераміки та графічну реконструкцію її відсутніх частин. Виконання замальовок кераміки. По необхідності – участь в реставрації (склеюванні фрагментів посудини). Заповнення щоденника практики.</p>	Графічна фіксація профілю керамічного виробу на міліметровому папері з дотриманням масштабу	4	5
9.	9-10 день	<p>Складання польового опису знахідок Інструктаж щодо правил і послідовності внесення археологічних знахідок в польовий опис. Заповнення таблиці в ноутбучі, внесення відомостей про кожну знахідку. Заповнення щоденника практики</p>	Скласти польовий опис знахідок з розкопу (не менше 20 позицій) користуючись методичними вказівками	4	5
10.		<p>Експериментальна археологія Участь в заходах по дослідженням стародавніх технологій виробництва предметів, знарядь і засобів пересування та їх тестуванні. Інструктаж з техніки безпеки. Виконання відповідних робіт з деревом, глиною, металом під наглядом спеціаліста. Заповнення щоденника практики.</p>	Взяти участь у заходах експериментальної археології (виготовлення моноксилів, виготовлення та обжиг кераміки). Описати процес в щоденнику.	4	5
		Всього		40	50

МЕТОДИЧНІ РЕКОМЕНДАЦІЇ ДЛЯ ЗДОБУВАЧІВ ВИЩОЇ ОСВІТИ ЯКІ ПРОХОДЯТЬ ЇЇ В ПОЛЬОВИХ УМОВАХ НА БАЗІ АРХЕОЛОГІЧНОЇ ЕКСПЕДИЦІЇ

Тема 1.

Археологічні розвідки. Ознаки наявності археологічних пам'яток

Обладнання: компас, фотоапарат, блокнот, олівці, шнур, лопата, пакувальний матеріал.

Методичні рекомендації: Взяти участь у археологічній розвідці. Під час виконання завдання треба визначити основні види археологічних пам'яток – давні населені пункти (їх різновиди, характерні для різних археологічних періодів – стоянки, поселення, городища), поховальні пам'ятки (грунтові і курганні могильники, окремі поховання), пам'ятки виробничої діяльності, культові місця і споруди та ін., схарактеризувати кожен із видів та визначити ознаки, за якими їх можна виявити на місцевості. Визначити види археологічних розвідок (візуальна, інструментальна та ін.), вказати їх мету та способи проведення, окремо схарактеризувати необхідне обладнання для їх проведення.

Звітність: запис в Щоденнику практики.

Тема 2. Розбивка розкопу.

Обладнання: компас, лопата, рейки різної довжини, фотоапарат, блокнот, олівці, шнур, папір міліметровий, пакувальний матеріал.

Методичні рекомендації: виконувати під керівництвом спеціалістів розбивку розкопу за допомогою компаса, рулетки, мотузки, кілків. Візуально визначити межі розкопу яку можливо дослідити протягом відведеного часу. Визначити за допомогою компаса сторони світу. Побудувати лінії у напрямку Пн-Пд, Зх-Сх. Перевірити кут за допомогою метода єгипетського трикутника. Побудувати сітку із квадратів 2х2 м. На міліметровому папері також відобразити розбивку розкопу у відповідному масштабі. Надалі на креслення наносити виявлені об'єкти.

Звітність: запис в Щоденнику практики.

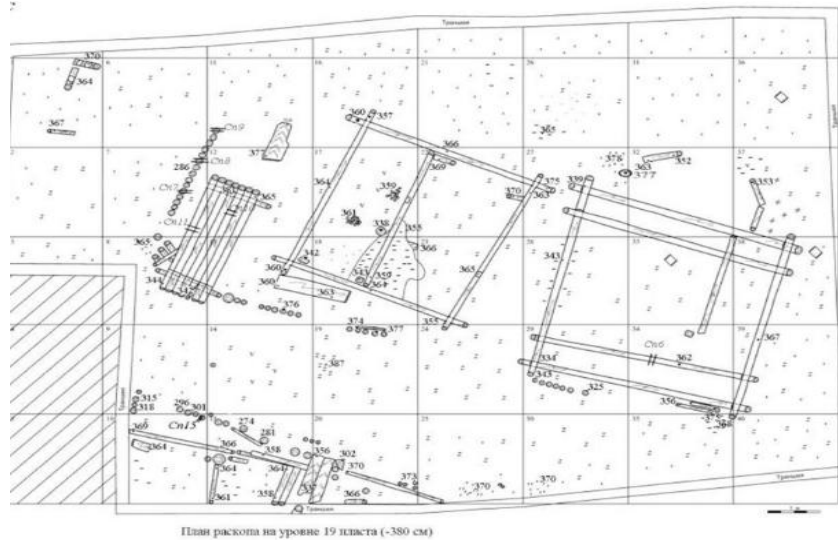
Тема 3. Археологічні розкопки

Обладнання: компас, лопата, рейки різної довжини, фотоапарат, блокнот, олівці, шнур, папір міліметровий, пакувальний матеріал.

Методичні рекомендації: процес виконується під наглядом керівника розкопу. Спочатку на першій полосі квадратів знімають дерн, уважно переглядаючи його. Далі знімають перший шар ґрунту на штик. Далі зачищають поверхню розкопу, перевіряють на наявність плям об'єктів. Так продовжують до появи об'єктів або до материка. Всі етапи фіксують за допомогою фотоапарата та роблять креслення.

Під час виконання креслення розкопу необхідно визначити його межі та орієнтування по сторонах світу. Напрямок на північ треба позначити у куті креслення, вказати масштаб. Всі елементи креслення повинні бути виконані у вказаному масштабі. На креслення переносять сітку квадратів. Це допомагає точно зафіксувати всі складові розкопу.

Зразок



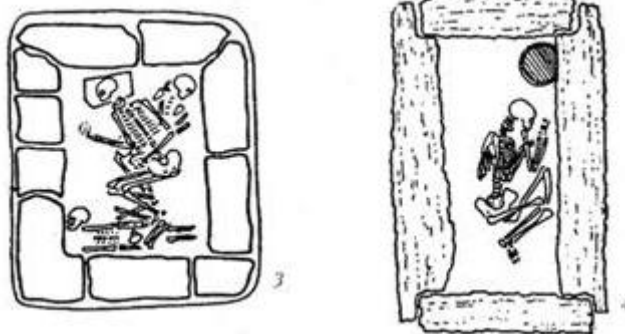
Звітність: запис і замальовка в Щоденнику практики, креслення розкопу

Тема 4. Розчистка об'єктів на розкопі

Обладнання: лопата, кельми різних розмірів, скальпель (за необхідністю), пензлі різних розмірів, фотоапарат, папір міліметровий, олівці, пакувальний матеріал.

Методичні рекомендації: розчистка відбувається згідно методики очищення жител (починаючи від печі або місця вогнища) або поховань (починаючи від черепа) за допомогою ножа, кельми, пензликів. Всі виявлені предмети та кістки необхідно лишати на місці в положенні *in situ*. Після розчистки робиться фото з різних ракурсів та креслення – перерізи та плани. Далі об'єкт розбирається. Знахідки розкладають по пакетах з етикетками.

Зразок



Звітність: запис і замальовки в Щоденнику практики, креслення об'єкту.

Тема 5.

Графічна фіксація процесу польових археологічних досліджень

Обладнання: рулетка, рівень будівельний, рейки, папір міліметровий, олівці.

Методичні рекомендації: Креслення профілів – фіксація культурних нашарувань бровок - вертикальна стратиграфія. Також до профілів відносять графічну фіксацію перерізів об'єктів, які фіксуються так само як і бровки. Перед тим як зробити креслення бровки, її ретельно зачищають. На бровці позначається умовна лінія (з використанням мотузки та будівельного рівня), від якої роблять заміри вниз і вгору. Заміри роблять через певні відрізки – 0,5 м, або 1 м. Таким чином спочатку викреслюють верхню лінію бровки – так

звану «денну поверхню», та нижню – там де починається материк. Потім викреслюються всі прошарки, які присутні на бровці. Всі вони позначаються або штриховкою або номерами. В легенді до креслення (список умовних позначок) дається короткий опис прошарків (наприклад: 6- шар суглинку з домішками каміння та горілого дерева; 7 – кам'яна кладка; 8 – супісок з домішками горілого дерева). В кресленні бровки або перерізу також необхідно вказувати орієнтування по сторонах світу.

Зразок



Звітність: запис в Щоденнику практики, креслення.

Тема 6. Камеральна обробка археологічних матеріалів

Завдання 1. Камеральна обробка археологічних матеріалів.

Обладнання: щітки різного розміру та жорсткості, ємність з водою, туш, перо, клеї різних видів.

Методичні рекомендації: всі знахідки очищаються від ґрунту (сухою щіткою або водою в залежності від матеріалу, із якого вони зроблені). Після очищення та сушки на поверхню знахідки наносять польові шифри за допомогою пера і туші чорного кольору. Скорочено вказують назву експедиції, рік розкопок, № розкопу, № об'єкту, квадрат, в якому зроблено знахідку, дату знахідки, За необхідності проводяться заходи консервації та первинної реставрації (наприклад склеювання профілю посудини).

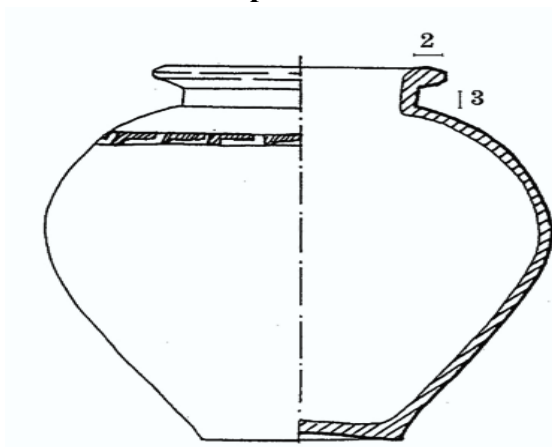
Завдання 2: Графічна фіксація профілю керамічного виробу на міліметровому папері з дотриманням масштабу.

Обладнання: папір міліметровий, папір білий А4, олівці, туш, перо.

Методичні рекомендації: для виконання завдання треба використати керамічну посудину, або її фрагмент, який зберігає всі особливості будови посудини (вінчик, обриси тулуба, денце). Креслення виконують з дотриманням масштабу, наприклад 1:2 (в одному см – 2 см.), або 1:5 (в одному см – 5 см). Зображення умовно ділять на дві частини. Ліва частина відображає зовнішній вигляд і розміри посудини. права частина креслення відображає внутрішні розміри посудини. Щоб визначити товщину денця треба виміряти висоту посудини ззовні та всередині. Далі від зовнішнього розміру відняти внутрішні і отримати товщину денця посудини. Товщина стінки вимірюється по товщині вінчика.

Бажано до звіту надати фото посудини з якої виконано креслення.

Зразок



Звітність: запис в Щоденнику практики, креслення профілю посудини.

Тема 7. Складання польового опису знахідок

Обладнання: папір, ноутбук.

Методичні рекомендації: при складанні польового опису формується таблиця, в яку вносяться знахідки масові та індивідуальні. В першу графу встановлюють номер за порядком, в другу – назва предмету. Починається завжди з предметного слова, наприклад: «прясельця фрагмент». Також заповнюються інші графи згідно зразка.

Зразок

№ з/п	Назва предмета	Матеріал	Глибина залягання	Датування	Розміри	Примітки
1.	Прясельце	Кераміка	0,25 м	III тис. до н.е.	D 23 мм, h 16 мм, d – 5 мм	Біконічне, ребро округле. Верхні площадки вдавнені

Звітність: запис в Щоденнику практики, польовий опис знахідок з розкопу (не менше 20 позицій).

Тема 8. Експериментальна археологія

Обладнання: відповідно до ситуації.

Методичні рекомендації: Взяти участь у заходах експериментальної археології під керівництвом спеціалістів та дотримуючись їх рекомендацій. Це може бути плавлення металу, виготовлення моноксилів (човнів-довбанок), виготовлення та обпалення кераміки).

Звітність: записі малюнки в Щоденнику практики.

Вимоги до звітної документації

1. **Щоденник практики** – це документ в якому робляться записи кожен день проходження практики, відображають всі завдання, які отримав здобувач вищої освіти, основний зміст бесід, які проводять керівники практики, робляться замальовки в довільній формі. Зразок підпису щоденника:

Щоденник
проходження Археологічної практики
здобувача вищої освіти ___ групи II курсу історичного факультету
Житомирського державного університету
імені Івана Франка
(прізвище, ім'я)

Кожен запис починається з дати, Далі вказується тема заняття та завдання яке виконувалось. Записи робляться в довільній формі, робляться замальовки. В кінці кожного дня практики робляться висновки.

2. Креслення перерізів, стратиграфії або об'єктів виконуються на міліметровому папері грифельним олівцем з дотриманням масштабу. Кожне креслення має бути підписане, вказаний напрям на північ та умовні позначки. Якщо на кресленні позначають місця виявлення індивідуальних знахідок, на кресленні наводиться їх перелік, написаний грифельним олівцем.

3. Малюнок профілю посудини можна виконати на міліметровому папері або на білому аркуші А4. Може бути виконаний в масштабі. В такому разі масштаб позначається в кутку малюнка.

4. Звіт складається в кінці практики в довільній формі і відображає всі етапи проходження археологічної практики, в кінці формулюються висновки.

ПРОГРАМА ПРАКТИКИ ДЛЯ ЗДОБУВАЧІВ ВИЩОЇ ОСВІТИ ЯКІ ПРОХОДЯТЬ ЇЇ В УНІВЕРСИТЕТІ

№ з/п	Дата	Тема і зміст діяльності	Завдання	К-сть годин	СРС
1.	1 день	Археологічні розвідки. Ознаки наявності археологічних пам'яток. Інструктаж з техніки безпеки. Навчальна екскурсія на Замкову гору (м. Житомир) Заповнення щоденника практики.	Визначити особливості рельєфу місцевості, враховані при спорудженні городища, зафіксувати інформацію про виявлені на Замковій горі пам'ятки різних археологічних періодів.	4	5
2.	2 день	Археологічні розвідки. Ознаки наявності археологічних пам'яток. Інструктаж з техніки безпеки. Навчальна екскурсія на Соколову гору (м. Житомир). Бесіда про види археологічних пам'яток та їх ознаки на місцевості. Характеристика підйомного матеріалу.	Визначити види археологічних пам'яток, виявлених під час екскурсії. Описати в щоденнику особливості проведення археологічної розвідки, обладнання, необхідне для їх проведення	4	5

		Заповнення щоденника практики.			
3.	3 день	Розбивка розкопу Інструктаж з техніки безпеки. Бесіда про основні прийоми розбивки розкопу на археологічній пам'ятці. Заповнення щоденника практики.	Засвоєння алгоритму (послідовності дій) під час розбивки археологічного розкопу. Навести приклад дослідження однієї з археологічних пам'яток Житомирщини.	4	5
4.	4 день	Археологічні розкопки Ознайомча лекція про методику дослідження поселень, городищ, ґрунтових могильників, курганів, тощо). Заповнення щоденника практики.	Зробити креслення розкопу, розбити на квадрати з дотриманням масштабу.	4	5
5.	5 день	Розчистка об'єктів на розкопі Інструктаж з методики розчистки об'єктів на розкопі (в залежності від типу об'єкта). Нанесення об'єктів на заготовлену матрицю плану розкопу. Заповнення щоденника практики	Зробити креслення різних видів поховань	4	5
6.	6 день	Графічна фіксація процесу польових археологічних досліджень Бесіда про вимоги до археологічних креслень. Креслення стратиграфії бровок. Креслення перерізів об'єктів. Креслення планів об'єктів. Заповнення щоденника практики.	Зробити креслення стратиграфії бровки з дотриманням масштабу з наданого зразка	4	5
7.	7 день	Камеральна обробка археологічних матеріалів Бесіда про індивідуальні та масові археологічні знахідки, правила їх очистки та консервації. Ознайомлення з індивідуальними та масовими знахідками в Археологічному музеї історичного факультету ЖДУ імені І.Франка. Заповнення щоденника практики.	Описати особливості камеральної обробки археологічних знахідок із різних матеріалів.	4	5
8.	8 день	Камеральна обробка археологічних матеріалів. Археологічний малюнок та графічна реконструкція.	Графічна фіксація профілю керамічного виробу на міліметровому папері з дотриманням	4	5

		Бесіда про графічну фіксацію археологічної кераміки та графічну реконструкцію її відсутніх частин. Виконання замальовок кераміки. Заповнення щоденника практики.	масштабу		
9.	9 день	Складання польового опису знахідок Інструктаж щодо правил і послідовності внесення археологічних знахідок в польовий опис. Заповнення таблиці в ноутбучі, внесення відомостей про кожну умовну знахідку. Заповнення щоденника практики	Скласти умовний польовий опис запропонованих артефактів із Археологічного музею історичного факультету (не менше 20 позицій) користуючись методичними вказівками	4	5
10.	10 день	Експериментальна археологія Робота в бібліотеці. Збір інформації про заходи експериментальної археології в Україні або в світі. Заповнення щоденника практики.	Підготувати реферат або презентацію з теми.	4	5
		Всього		40	50

МЕТОДИЧНІ РЕКОМЕНДАЦІЇ ДЛЯ ЗДОБУВАЧІВ ВИЩОЇ ОСВІТИ ЯКІ ПРОХОДЯТЬ ЇЇ В УНІВЕРСИТЕТІ

Тема 1. Археологічні розвідки. Ознаки наявності археологічних пам'яток.

Завдання 1. Визначити особливості рельєфу місцевості, враховані при спорудженні городища, зафіксувати інформацію про виявлені на Замковій горі пам'ятки різних археологічних періодів.

Методичні рекомендації: під час виконання завдання треба визначити основні види археологічних пам'яток які могли розташовуватись на Замковій горі – давні населені пункти (їх різновиди, характерні для різних археологічних періодів), поховальні пам'ятки, пам'ятки виробничої діяльності, культові місця і споруди та ін., схарактеризувати кожен із видів та визначити ознаки, за якими їх можна виявити на місцевості.

Звітність: текстовий файл.

Завдання 2: Визначити види археологічних пам'яток, виявлених під час екскурсії на Соколову гору. Описати в щоденнику особливості проведення археологічної розвідки, обладнання, необхідне для їх проведення

Методичні рекомендації: Скориставшись археологічною літературою визначити види археологічних розвідок (візуальна, інструментальна та ін.), вказати їх мету та способи проведення, окремо схарактеризувати необхідне обладнання для їх проведення.

Звітність: текстовий файл

Тема 2. Розбивка розкопу.

Завдання: Навести приклад дослідження однієї з археологічних пам'яток Житомирщини.

Методичні рекомендації: характеризуючи конкретну пам'ятку звернути увагу на всі етапи її дослідження - шурфування, розбивка, зняття дернового шару, виявлення об'єктів та ін. Особливо зупинитись на способах розбивки площі пам'ятки.

Звітність: текстовий файл.

Тема 3. Археологічні розкопки.

Завдання: Зробити креслення розкопу по запропонованому зразку, розбити на квадрати з дотриманням масштабу. розбити на квадрати дотримуючись масштабу. Розміри розкопу 8х6 м. Масштаб креслення – 1: 50 (в одному см – 50 см).

Методичні рекомендації: під час виконання креслення розкопу необхідно визначити його межі та орієнтування по сторонах світу. Напрямок на північ треба позначити у куті креслення, вказати масштаб. Всі елементи креслення повинні бути виконані у вказаному масштабі. Вся площа розкопу на місцевості розбивається на квадрати 2х2 м. Цю сітку квадратів переносять на креслення. Це допомагає точно зафіксувати всі складові розкопу.

Звітність: креслення на міліметровому папері.

Тема 4. Розчистка об'єктів на розкопі.

Завдання: Зробити креслення різних видів поховань на міліметровому папері.

Методичні рекомендації: на міліметровому папері виконати креслення різних типів поховальних ям - простих, з заплічками, з подбоями, катакомб, ям з кількома камерами (земляні склепи). Слід звернути увагу на позу похованого (випростана, скурчена) та відобразити основні пози на кресленні. Також треба відобразити поховання результатів кремації – в ямі або поховальній урні. Дотримуватись масштабу.

Звітність: креслення на міліметровому папері.

Тема 5. Графічна фіксація процесу польових археологічних досліджень

Завдання: Зробити креслення запропонованого профілю з дотриманням масштабу з наданого зразка. Висота бровки – 3,2 м. Масштаб креслення – 1: 50 (в одному см – 50 см).

Методичні рекомендації: Креслення профілів – фіксація культурних нашарувань бровок - вертикальна стратиграфія. Також до профілів відносять графічну фіксацію перерізів об'єктів, які фіксуються так само як і бровки. Перед тим як зробити креслення бровки, її ретельно зачищають. На бровці позначаються умовна лінія (з використанням мотузки та будівельного рівня), від якої роблять заміри вниз і вгору. Заміри роблять через певні відрізки – 0,5 м, або 1 м. Таким чином спочатку викреслюють верхню лінію бровки – так звану «денну поверхню», та нижню – там де починається материк. Потім викреслюються всі прошарки, які присутні на бровці. Всі вони позначаються або штриховкою або номерами. В легенді до креслення (список умовних позначок) дається короткий опис прошарків (наприклад: 6- шар суглинку з домішками каміння та горілого дерева; 7 – кам'яна кладка; 8 – супісок з домішками горілого дерева). В кресленні бровки або перерізу також необхідно вказувати орієнтування по сторонах світу.

Звітність: креслення на міліметровому папері з переліком умовних позначень прошарків.

Тема 6. Камеральна обробка археологічних матеріалів.

Завдання 1. Описати особливості камеральної обробки археологічних знахідок із різних матеріалів. Схарактеризувати індивідуальні знахідки і масовий матеріал.

Методичні рекомендації: користуючись фондами Археологічного музею історичного факультету ЖДУ схарактеризувати індивідуальні та масові знахідки. Також слід описати особливості камеральної обробки археологічних знахідок із різних матеріалів.

Звітність: текстовий файл.

Завдання 2. Графічна фіксація профілю керамічного виробу на міліметровому папері з дотриманням масштабу

Методичні рекомендації: для виконання завдання треба використати будь яку посудину, бажано керамічну. Креслення виконують з дотриманням масштабу, наприклад 1:10 (в одному см – 10 см.), або 1:5 (в одному см – 5 см). Зображення умовно ділять на дві частини. Ліва частина відображає зовнішній вигляд і розміри посудини. права частина креслення відображає внутрішні розміри посудини. Щоб визначити товщину денця треба виміряти висоту посудини ззовні та всередині. Далі від зовнішнього розміру відняти внутрішні і отримати товщину денця посудини. Товщина стінки виміряється по товщині вінчика. Бажано до звіту надати фото посудини з якої виконано креслення.

Звітність: креслення на міліметровому папері або на білому папері формату А4.

Тема 7. Складання польового опису знахідок.

Завдання: Скласти умовний польовий опис запропонованих артефактів із Археологічного музею історичного факультету (не менше 20 позицій)

Методичні рекомендації: при складанні польового опису складається таблиця, в яку вносяться знахідки масові та індивідуальні. В першу графу встановлюють номер за порядком, в другу – назва предмету. Починається завжди з предметного слова, наприклад: «прясельця фрагмент». Також заповнюються інші графи згідно зразка.

Звітність: текстовий файл.

Тема 8. Експериментальна археологія.

Завдання: Підготувати реферат або презентацію згідно вимог.

Методичні рекомендації: збір інформації про заходи експериментальної археології в Україні або в світі в наукових виданнях і оформити у вигляді реферату або презентації.

Вимоги до реферату:

- Обсяг тексту 10-20 сторінок формату А4.
- Шрифт Times New Roman, кегль 14.
- Структура реферату: титульний аркуш з необхідними атрибутами; зміст; вступ (у вступі обґрунтовується актуальність теми реферату, визначаються її особливості); розділи реферату (кожен починається з нового аркушу); висновки; список використаних джерел і літератури (5-10 позицій), література оформлюється згідно вимог; додатки (не обов'язкові).

Вимоги до презентації

- презентація має складатись не менш ніж із 20 слайдів – текстових та ілюстративних;
- презентація повинна мати назву;
- обов'язкові елементи презентації вступ та висновки;
- всі слайди мають бути підписані;
- обов'язково слід вказати список використаних джерел якими користувались під час підготовки презентації.

Звітність: Текстовий файл або PowerPoint.

Форми звітності з археологічної практики:

1. Щоденник проходження практики.
2. Креслення – 4
3. Текстові файли – 5 - 6 (5 – якщо підготовлена презентація)
4. Презентація – 1
5. Звіт

РЕКОМЕНДОВАНА ЛІТЕРАТУРА

Базова

1. Авдусин Д.А. Полевая археология СССР. – М., 1980. – 325 с.
2. Винокур І.С. Збирання і визначення археологічних пам'яток та методика їх використання в школі. – К., 1967
3. Корнієнко П.Л. Креслярська та фотографічна фіксація археологічних об'єктів // Археологія, 1993. - №1. – С. 130-139.
4. Мартынов А.И. Шер Я.А. Методы археологических исследований. – М., 1989. – 222 с.
5. Методические рекомендации по исследованию курганных могильников для студентов исторического факультета. К.: КГУ, 1986, - 80 с.
6. Пуголовок Ю., Котенко В., Єфанова С. Обробка кераміки в польових і камеральних умовах (методичні рекомендації). Опішне: Українське Народознавство, 2017. – 40 с.
7. Козак О, Потехіна І, Слободян Т., Гупало В. Методичні рекомендації з польової антропології. Львів, 2019. – 103 с.

Допоміжна

1. Горбаненко С.А. Флотація та промивання як методи археологічних досліджень: реалії й перспективи. Археологія і давня історія України. 2016. № 1. С.137-144.
2. Археологічні пам'ятки і війна: посібник –пам'ятка з охорони культурних цінностей для військовослужбовців ЗСУ. – К. Спілка археологів України, 2020. – 38 с.
3. Жигола В.С. Цифрова фіксація поховання Х ст. Археологія і давня історія України. 2020. № 2. С. 321-326.
4. Комар О.В. Досвід використання радіоуглеродного методу для датування ранньослов'янських пам'яток України. Археологія і давня історія України. 2019. № 1. С.254-267.
5. Вотякова О.Л. Техніко-типологічний аналіз матеріалів з розкопу стоянки Королеве II на Закарпатті. Археологія і давня історія України. 2019. № 3. С. 5-17.
6. Комар О.В. Археологічне та археомагнітне датування волинцевських комплексів Ходосівського поселення. Археологія і давня історія України. 2018. № 3. С. 168-191.

Інформаційні ресурси

1. 1.Бібліотека Інституту археології НАН України [Електронний ресурс]. - Режим доступу:
http://www.vgosau.kiev.ua/index.php?option=com_content&view=category&layout=blog&id=93&Itemid=171

2. 2. Спілка археологів України [Електронний ресурс]. – Режим доступу: <http://vgosau.kiev.ua/biblioteka/monografii>
3. 3. Національна бібліотека України імені В.І.Вернадського [Електронний ресурс]. – Режим доступу: <http://nbuv.gov.ua>

ТЕХНІКА БЕЗПЕКИ

під час проходження археологічної практики

1. Під час проведення археологічної практики здобувач вищої освіти повинен дотримуватись внутрішнього розпорядку експедиції.
2. Не дозволяється покидати табір експедиції без дозволу керівника практики.
3. Розводити багаття можна лише в спеціально відведеному місці.
4. Забороняється палити в наметах та приміщеннях, в яких знаходиться база практики.
5. Забороняється під час практики вживати спиртні напої.
6. Воду можна вживати лише із перевірених джерел.
7. Не можна вживати в їжу несвіжі продукти, які можуть привести до отруєння.
8. Фрукти та овочі перед вживанням потрібно мити.
9. Забороняється купатись і стрибати в воду в неперевірених місцях.
10. В таборі та на розкопі повинна бути аптечка з набором необхідних препаратів.
11. При травмах та порізах необхідно ретельно обробити рану антисептичними засобами.
12. На розкоп потрібно виходити у зручному взутті та головному уборі, необхідно мати питну воду.
13. Небезпечно ходити по бровкам та по краю розкопу.
14. При виявленні в землі невідомих металевих або вибухонебезпечних предметів слід покинути розкоп та повідомити про знахідку керівництво експедиції або керівника практики.
15. У випадках, коли на розкопі працюють механізми (бульдозери, екскаватори, скрепери), неможна підходити до них, або знаходитись перед ними.
16. Під час пересування по вулицях міста або замських шляхах необхідно дотримуватись правил дорожнього руху.

Здобувачі вищої освіти, що проходять археологічну практику в польових умовах повинні мати з собою:

- спальний мішок або ковдру та постільну білизну (за потребою);
- теплі речі (куртка, светр);
- головні убори;
- робочій одяг та взуття;
- предмети особистої гігієни;
- посуд (тарілка, ложка, чашка – за потребою);
- ліки (якщо є потреба).

СЛОВНИК ПОНЯТЬ І ТЕРМІНІВ

Артефакт – будь який матеріальний об'єкт, виготовлений або оброблений людиною, який виконує певну культурну функцію.

Археологія польова – сукупність методів вивчення археологічних пам'яток, розташованих під відкритим небом.

Археологічна культура – група пам'яток, синхронних в часі та розташованих на одній території що характеризуються схожістю матеріальної культури.

Археологічні розвідки – дослідження території з метою виявлення та первинного обстеження об'єктів археологічної спадщини.

Археологічні розкопки – наукове дослідження археологічної пам'ятки, який включає земляні роботи з метою виявлення археологічних об'єктів та вивчення культурного шару на пам'ятці з подальшим нищенням культурного шару.

Археологія експериментальна – напрямок археології, який вивчає давні технології, ремесла, побутові умови шляхом експериментів.

Багатошарові поселення – залишки різночасових поселень, що утворилися на одному місці. Часто нашарування різні періодів розділені стерильними прошарками.

Бровка – смуга непошкодженого культурного шару (стіна із ґрунту) між секторами розкопу залишена для вивчення стратиграфії.

Вал – оборонна споруда – земляний насип, що слугував перешкодою та укриттям.

Відкритий археологічний комплекс – сукупність археологічних матеріалів, що накопичились в культурному шарі пам'ятки протягом довгого часу.

Відкритий лист – державний документ, що засвідчує право археолога на проведення археологічних досліджень.

Відносне датування – встановлення хронологічної послідовності різних культурних прошарків шляхом вивчення їх стратиграфії або окремих знахідок та їх типологічного ряду без прив'язки до певних дат.

Денна поверхня в археології – поверхня розкопу з якої починається заглиблення в культурний шар пам'ятки.

Закритий археологічний комплекс – сукупність археологічних знахідок, які одночасно потрапили в культурний шар та розглядається як результат однієї події (наприклад - поховання).

Камеральна обробка – комплекс мір обробки археологічних знахідок, який включає в себе їх очистку, шифрування, пакування, консервацію та ін..

Комплекс археологічний – група артефактів та інших об'єктів, що існували одночасно.

Консервація – технічні міри, що приймаються для запобігання пошкодження археологічних предметів.

Кремація – поховання результатів тілоспалення, зокрема і в посудинах – урнах.

Крепіда – кам'яна кладка, упорядкована або хаотична, навколо підосви кургану, що запобігає зсуву ґрунту.

Культурний шар – нашарування органічних і неорганічних залишків, що утворилися в результаті діяльності людини.

Курган – штучний насип над поховальною камерою.

Легенда – частина креслення, в якій вказані умовні позначки.

Масовий археологічний матеріал – однорідний матеріал, предмети, присутні на пам'ятці у великій кількості.

Материк – неторкана порода без слідів втручання людини, на якій розташований культурний шар.

Метод єгипетського трикутника – спосіб перевірки наявності прямого кута під час розбивки археологічного розкопу.

Нівелювання – фіксація глибин залягання знахідок на розкопі відносно умовного нульового рівня.

Папір міліметровий – папір, на який типографським способом нанесене ділення на міліметри та сантиметри для зручності виконання креслень.

Підйомний матеріал – археологічний матеріал, зібраний на поверхні археологічної пам'ятки.

Полевий опис археологічних знахідок – перелік археологічних знахідок на пам'ятці, складений у певному порядку.

Поховальний інвентар – комплекс предметів, які потрапили в поховання разом з похованим.

Поселення – місце тривалого перебування людей, містить рештки будівель та культурний шар.

Розкоп – ділянка культурного шару на археологічній пам'ятці в процесі археологічних розкопок.

Розріз – вертикальне розкриття культурних шарів з їх графічною фіксацією.

Селище – неукріплене поселення невеликих розмірів з малопотужним культурним шаром.

Скарб – набір речей, схованих в недоступному місці.

Склеп – внутрішнє приміщення гробниці.

Стоянка – давнє тимчасове поселення з малопотужним культурним шаром.

Стратиграфічний ярус – група споруд та культурний шар, що існували одночасно.

Стратиграфія в археології – графічне відображення культурного шару пам'ятки

Траншея – розвідко вий розкоп на археологічній пам'ятці, зроблений з метою розвідування культурного шару.

Фрагмент – частина предмету, яка зберігає його морфологічні ознаки, притаманні цілому виробу.

Шифрування археологічних знахідок – нанесення на поверхню знахідки скорочену інформацію про місце виявлення.

Шурф – невеликий розвідко вий розкоп на археологічній пам'ятці для визначення потужності культурного шару.

Щоденник археологічний – записи про перебіг подій під час археологічних розкопок і розвідок.