

**МІНІСТЕРСТВО ОСВІТИ І НАУКИ УКРАЇНИ**  
**Житомирський державний університет імені Івана Франка**  
**Факультет природничий**  
**Кафедра екології та географії**

**ТЕСТОВІ ЗАВДАННЯ ДЛЯ САМОКОНТРОЛЮ ТА САМОСТІЙНОЇ РОБОТИ З**  
**ОБОВ'ЯЗКОВОЇ ОСВІТНЬОЇ КОМПОНЕНТИ**  
**ОСНОВИ ГЕОУРБАНІСТИКИ**

для підготовки здобувачів  
другого (магістерського) рівня вищої освіти

**Галузь знань**                    *01 Освіта/Педагогіка*  
**Спеціальність**                *014 Середня освіта*  
**Предметна спеціальність**    *014.07 Середня освіта (Географія)*  
**Спеціалізація**                -  
**Освітня програма**            *Середня освіта (Географія)*  
**Факультет / ННІ**              *Природничий*

**Автори:** кандидат біологічних наук, доцент Руслана ВЛАСЕНКО  
доктор географічних наук, професор Олександр ЛАВРИК  
кандидат біологічних наук, доцент Віталій КОСТЮК

Розглянуто та схвалено  
на засіданні кафедри екології та географії  
Протокол від «12» квітня 2023 р. № 12  
Завідувач кафедри \_\_\_\_\_ Олександр ГАРБАР

Житомир 2023

УДК 911.375.1+504.03(075.8)

В-60

Рекомендовано до друку рішенням вченої ради  
Житомирського державного університету імені Івана Франка  
(протокол № 9 від 28 квітня 2023 року)

**Рецензенти:**

**Леонід КИРИЛЮК** – кандидат географічних наук, доцент кафедри географії Вінницького державного педагогічного університету імені Михайла Коцюбинського.

**Ольга РЯБОКОНЬ** – кандидат географічних наук, доцент, перший проректор з науково-педагогічної роботи КЗВО «Вінницька академія безперервної освіти».

**Олександр ГАРБАР** – доктор біологічних наук, професор кафедри екології та географії Житомирського державного університету імені Івана Франка.

В-60 Власенко Р., Лаврик О., Костюк В. Тестові завдання для самоконтролю та самостійної роботи з обов'язкової освітньої компоненти «Основи геоурбаністики». – Житомир: Вид-во ЖДУ, 2023. – 48 с.

Тестові завдання розроблено для самоконтролю та самостійної роботи з оволодіння здобувачами вищої освіти обов'язковою освітньою компонентою «Основи геоурбаністики» у відповідності з діючою навчальною програмою і побудовано за принципом програмованої перевірки знань з двох модулів курсу, що дозволяє визначити рівень засвоєння теоретичного матеріалу.

Посібник призначений для здобувачів вищої освіти, які навчаються за освітньою програмою «Середня освіта (Географія)» другого (магістерського) рівня вищої освіти.

УДК 911.375.1+504.03(075.8)

© Власенко Р. П., 2023

© Лаврик О. Д., 2023

© Костюк В.С., 2023

© Житомирський державний університет імені Івана Франка, 2023

## ЗМІСТ

ВСТУП.....	4
<i>ТЕСТОВІ ЗАВДАННЯ ДО МОДУЛЯ I</i> «ТЕОРЕТИЧНІ АСПЕКТИ ГЕОГРАФІЇ МІСТ. МІСТО У СУЧАСНОМУ СВІТІ».....	5
<i>ТЕСТОВІ ЗАВДАННЯ ДО МОДУЛЯ II</i> «УРБАНІЗАЦІЯ ЯК ГЛОБАЛЬНИЙ ФЕНОМЕН СУЧАСНОГО СВІТУ. ЗАКОНОМІРНОСТІ РОЗВИТКУ УРБАНІЗАЦІЇ. МІСЬКІ СИСТЕМИ ТА ПРОБЛЕМИ ЇХ ФУНКЦІОНУВАННЯ».....	25
СПИСОК ВИКОРИСТАНИХ ДЖЕРЕЛ ТА ЛІТЕРАТУРИ.....	46

## ВСТУП

Тестові завдання з нормативної освітньої компоненти **«Основи геоурбаністики»** розроблені для самостійної та індивідуальної роботи студентів другого (магістерського) рівня вищої освіти галузі знань 01 Освіта / Педагогіка, спеціальності 014 Середня освіта, предметної спеціальності 014.07 Середня освіта (Географія). Спрямовані на підвищення якості підготовки фахівців під час освітнього процесу при підготовці до лабораторних занять.

Предметом вивчення освітньої компоненти **«Основи геоурбаністики»** є міста, міські мережі та системи, процеси урбанізації міських агломерацій та урбанізованих зон надагломераційного рівня.

Метою вивчення освітньої компоненти **«Основи геоурбаністики»** є формування у здобувачів вищої освіти знань про географічне місцезнаходження міст, закономірності розвитку і особливості прояву процесів урбанізації в Україні та світі; тенденції розвитку суспільства в сучасному урбанізованому середовищі. Тестові завдання розроблено у відповідності з діючою навчальною програмою та побудовано за принципом програмованого контролю знань із двох модулів курсу, що дозволяє перевірити, наскільки повно засвоєний матеріал здобувачами вищої освіти. До розв'язання здобувачам запропоновано 200 завдань з двох модулів із 5-ма варіантами відповідей, правильною з яких є лише одна.

Запропоновані методичні рекомендації доречно використовувати як при вивченні нового матеріалу, так під час підсумкового модульного контролю для перевірки знань, умінь та навичок здобувачів вищої освіти.

**ТЕСТОВІ ЗАВДАННЯ ДО МОДУЛЯ I**  
**«ТЕОРЕТИЧНІ АСПЕКТИ ГЕОГРАФІЇ МІСТ.**  
**МІСТО У СУЧАСНОМУ СВІТІ»**

***Виконайте завдання, зазначивши лише один варіант відповіді:***

1. Головним містом Фінікії в античні часи був:

- А. Тір
- Б. Афіни
- В. Кріт
- Г. Гібралтар
- Д. Мікени

2. Першим центром всього Античного світу було місто:

- А. Афіни
- Б. Рим
- В. Гібралтар
- Г. Мікени
- Д. Кріт

3. Центром імперії середземноморського басейну Античного світу є місто:

- А. Рим
- Б. Афіни
- В. Гібралтар
- Г. Тір
- Д. Мікени

4. Для Античного світу характерні:

- А. Географічна експансія міст
- Б. Будівництво міст
- В. Регулярні планування
- Г. Жорстка регламентація
- Д. Оборонні вежі

5. Основні етапи будівництва давньогрецьких міст відповідають періодизації історії стародавньої Греції:

- А. Крито-Мікенський
- Б. Гомерівський
- В. Архаїчний
- Г. Класичний
- Д. Усі відповіді правильні

6. У центрі грецького міста височів на пагорбі:

- А. Акрополь
- Б. Ремісничі квартали
- В. Житлові квартали
- Г. Агора
- Д. Стадіон

7. До складу акрополя входили:

- А. Головний храм, культові та громадські споруди
- Б. Ринкова площа
- В. Ремісничий квартал
- Г. Агора
- Д. Стадіон

8. Що таке агора?

- А. Ремісничий квартал
- Б. Стадіон
- В. Монастир
- Г. Житловий квартал
- Д. Ринкова площа

9. Що означає з старогрецької слово «*поліс*»?

- А. Ринок
- Б. Площа
- В. Місто
- Г. Стадіон
- Д. Квартал

10. Упродовж скількох років в античний період споруджувався акрополь?

- А. 50 років
- Б. 30 років
- В. 10 років
- Г. 100 років
- Д. 1 року

11. При будівництві архітектурних споруд у Стародавній Греції розроблена:

- А. Ордерна система
- Б. Гармонійна система
- В. Художня система
- Г. Ритмічна система
- Д. Грецька система

12. З позицій геоурбаністики досвід давньогрецьких міст полягає:
- А. У синтезі художніх, інженерних, військових підходів
  - Б. У синтезі художніх, географічних, інженерних підходів
  - В. У синтезі художніх, географічних, господарських підходів
  - Г. У синтезі художніх, архітектурних, соціальних підходів
  - Д. У синтезі художніх, естетичних, інженерних підходів
13. Коли був заснований стародавній Рим?
- А. 753 р. до н.е.
  - Б. 535г. до н.е.
  - В. 453 р. до н.е.
  - Г. 253 р. до н.е.
  - Д. 153 р. до н.е.
14. У містобудуванні римлянами створені нові види споруди:
- А. Форуми, цирки, мости, мансарди
  - Б. Амфітеатри, акведуки, форуми, цирки, терми
  - В. Арки, аркади, купольні перекриття
  - Г. Мансарди, балкони, балки
  - Д. Рамки, мансарди, аркади
15. У містобудуванні римляни розробили нові типи конструкцій:
- А. Мансарди, балкони, балки
  - Б. Амфітеатри, акведуки, форуми, цирки, терми
  - В. Арки, аркади, купольне перекриття
  - Г. Форуми, цирки, мости, мансарди
  - Д. Замки, палаци, терми
16. Економічною основою зростання європейських міст у середньовіччі було:
- А. Суспільний поділ праці
  - Б. Продуктивність праці
  - В. Виробничі сили
  - Г. Розвиток сільського господарства
  - Д. Ремісниче виробництво
17. Що у перекладі означають французьке «буржуа» і німецьке «бюргер»?
- А. Орач
  - Б. Ремісник
  - В. Городянин
  - Г. Дворянин
  - Д. Чоботар

18. Як у давнину називався Париж?

- А. Віндобона
- Б. Лондоніум
- В. Аквинкум
- Г. Лютеція Парізіорум
- Д. Колонія Агрипини

19. Чи існує універсально прийняте визначення міста, затвержене ООН?

- А. Так, існує
- Б. Ні, не існує
- В. Немає правильної відповіді
- Г. У кожній країні є власні визначення, затверджені законами
- Д. Існує, але його визначення не ратифіковане урядами більшості країн-членів ООН

20. Назвіть базові характеристики міста, які відрізняють його від інших типів поселень

- А. Щільність, соціальна і культурна гетерогенність, багатоповерхова забудова, постійність існування поселення
- Б. Щільність населення, соціальна і культурна гетерогенність, висока кількість населення, постійність існування поселення
- В. Висока кількість населення, щільність населення, самоврядування, специфічні типи забудови
- Г. Низька кількість населення, щільність населення, самоврядування, специфічні типи забудови

21. Який регіон планети за процесами урбанізації характеризується найвищими показниками динаміки?

- А. Європа
- Б. Північна Африка
- В. Латинська Америка
- Г. Східна та Південно-Східна Азія
- Д. Близький Схід

22. Що таке «метрополіс» у його теперішньому розумінні?

- А. Столичне місто у комплексі з низкою супутніх містечок і територій
- Б. Німецький експресіонізм Фріца Ланга
- В. Центр певного регіону у комплексі з низкою супутніх містечок і територій
- Г. Центр певного регіону
- Д. Столичне місто без комплексу містечок і територій

23. Що таке джентрифікація?



- А. Переселення в міста спадкових аристократів, «благородних людей», які традиційно жили за містом
- Б. Примусове виселення з міста бідних представників робітничого класу в містах Великобританії, під час прем'єрства Маргарет Тетчер
- В. Будівництво дорогого житла
- Г. Інвестиції у міський простір, для підвищення його привабливості для заможних людей
- Д. Будівництво дешевого житла

24. Що було найбільшою, найсуттєвішою відмінністю між радянськими (соціалістичними) і західними містами?

- А. Комуністична символіка та пам'ятники у міському просторі
- Б. Певні підходи до містопланування, які були характерними лише СРСР та державам соціалістичного блоку
- В. Відсутність приватної власності на нерухомість і виключно державна регуляція містобудування
- Г. Приватна власність на нерухомість та державна регуляція містобудування
- Д. Приватна власність на нерухомість

25. Що впродовж всієї історії СРСР визначало особливості міського планування?

- А. Потреби розташування та обслуговування партійної номенклатури та держслужбовців
- Б. Потреби забезпечення населення масовим дешевим житлом
- В. Потреби розташування та обслуговування промисловості
- Г. Потреби забезпечення населення елітним дорогим житлом
- Д. Потреби розташування та обслуговування державних службовців

26. Що таке мономісто (монофункціональне місто)?

- А. Невелике місто з однією центральною площею соціалістичного типу
- Б. Місто, яке створене для обслуговування одного або кількох споріднених підприємств однієї галузі промисловості
- В. Невелике місто, не поділене на дрібніші адміністративні утворення (райони)
- Г. Місто, яке створене для обслуговування населення
- Д. Місто, яке поділене на дрібніші адміністративні утворення

27. Що було основною «житловою одиницею» у планувальних ідеях радянських архітекторів-модерністів на початку 1930-х років?

- А. Квартал будинків середньої поверховості з класичними квартирами на одну сім'ю
- Б. Приватний будинок-котедж з присадибною ділянкою
- В. Будинок-комуна з усупільненим побутом
- Г. Барак

Д. Приватний будинок-котедж без присадибної ділянки

28. Що таке мікрорайон?

А. Основна просторова одиниця пізньорадянського містопланування, напівавтономні елементи планувальної структури – комплекси багатоповерхового житла та супутньої інфраструктури

Б. Маленький район, дрібна адміністративна одиниця, з яких склалися радянські міста

В. Квартал панельного житла поблизу заводу

Г. Основна просторова одиниця пізньорадянського містопланування, напівавтономні елементи планувальної структури – комплекси одноповерхового житла

Д. Квартал котеджного житла

29. Які найважливіші зміни, що відбулись в українських містах у пострадянський період, визначають дослідники?

А. Дерегуляція міського планування, приватизація житла, державної і муніципальної нерухомості, створення інституту приватної власності та комерціалізація міського простору

Б. Символічні зміни у міському просторі, демонтаж радянської символіки та перебудова публічних просторів

В. Будівництво житла нового типу

Г. Реконструкція старого житла

Д. Приватизація житла

30. Назвіть проблеми планування та розвитку пострадянських міст (і зокрема сучасних міст України):

А. Приватизація міського публічного простору, занепад соціальної та культурної інфраструктури, неконтрольована нова забудова, що не враховує потреб міста та порушує обмеження, відсутність участі громадян у міському розвитку, наслідки деіндустріалізації.

Б. Неконтрольоване спорудження нової промисловості, погані житлові умови працівників, ненормований робочий день.

В. Відсутність місця для спорудження нового дорогого житла, офісів найбільших глобальних корпорацій.

Г. Приватизація міського публічного простору, неконтрольована нова забудова, що не враховує потреб міста та порушує обмеження, відсутність участі громадян у міському розвитку.

Д. Контрольована нова забудова, відсутність участі громадян у міському розвитку, наслідки деіндустріалізації.

31. Який науковець є засновником вчення про географію міст?

- А. В.П. Семенов Тянь-Шанський
- Б. К.І. Арсеньєв
- В. М.М. Баранський
- Г. Ю.Г. Саушкін
- Д. В.М. Кубійович

32. Який географ вперше використав у 1973 р. термін «геоурбаністика»?

- А. В.П. Семенов Тянь-Шанський
- Б. К.І. Арсеньєв
- В. М.М. Баранський
- Г. Ю.Г. Саушкін
- Д. О. Степанів

33. Хто автор праці «З антропогеографії Нового Санча» (1927 р.)?

- А. В.М. Кубійович
- Б. О. Степанів
- В. Б. Кравців
- Г. К.І. Арсеньєв
- Д. В.П. Семенов Тянь-Шанський

34. Який географ вважається основоположником української геоурбаністики?

- А. В.М. Кубійович
- Б. О. Степанів
- В. Б. Кравців
- Г. К.І. Арсеньєв
- Д. М. Грушевський

35. Хто з відомих географів у 60-ті роки ХХ ст. досліджував розвиток і розміщення міських поселень в Житомирській області?

- А. М.П. Крачило
- Б. І.М. Табориська
- В. С.С. Мохначук
- Г. М.В. Григорович
- Д. В.Г. Бондарчук

36. Хто з географів у 1993 р. написав навчальний посібник «Населення України»?

- А. В.В. Ковтун та А.В. Степаненко
- Б. В.М. Кубійович
- В. Д.В. Ткач
- Г. Ф.Д. Заставний
- Д. В.Г. Бондарчук

37. Хто є автором економіко-географічного довідника «Города Украины», де узагальнено інформацію про розвиток міст України, зокрема територію, чисельність населення, структуру зайнятості мешканців, головні промислові, культурно-освітні об'єкти, архітектурні пам'ятники тощо?

А. В.В. Ковтун та А.В. Степаненко

Б. В.М. Кубійович

В. Д.В. Ткач

Г. Ф.Д. Заставний

Д. В.Г. Бондарчук

38. Містом-мільйонником, що посідає перше місце у світі у 2018 р. (за даними ООН) є:

А. Токіо

Б. Делі

В. Шанхай

Г. Сан-Паулу

Д. Мехіко

39. За загальною тенденцією урбанізація у світі ...

А. Сповільнюється

Б. Зростає

В. Поступово зростає

Г. Відсутня правильна відповідь

Д. Усі відповіді правильні

40. Рівень урбанізації найчастіше знаходиться ...

А. У прямій залежності із рівнем соціального розвитку

Б. У зворотній залежності із рівнем соціального розвитку

В. У прямій залежності із рівнем економічного розвитку

Г. У залежності від темпів розвитку особистості

Д. У непрямій залежності із рівнем психічного розвитку

41. Темпи урбанізації найчастіше знаходиться ...

А. У зворотній залежності із рівнем економічного розвитку

Б. У прямій залежності із рівнем соціального розвитку

В. У зворотній залежності із рівнем соціального розвитку

Г. У прямій залежності із рівнем історичного розвитку

Д. У зворотній залежності із рівнем історичного розвитку

42. Що таке субурбанізація?

А. Сільська урбанізація

Б. Стрімкий розвиток околиць великих міст

- В. Рівень благоустрою сільських поселень
- Г. Поступовий розвиток міст
- Д. Усі відповіді правильні

43. Що таке рурбанізація?

- А. Стрімкий розвиток околиць великих міст
- Б. Рівень благоустрою сільських поселень
- В. Поступовий розвиток міст
- Г. Сільська урбанізація
- Д. Поступовий розвиток сіл

44. Коли з'явився сам термін «урбанізація»?

- А. У першій половині XIX століття
- Б. У другій половині XIX століття
- В. У першій половині XX століття
- Г. У другій половині XVII століття
- Д. У другій половині XX століття

45. За законом якого вищого законодавчого органу державної влади визначається статус міста в Україні?

- А. Кабінету міністрів України
- Б. Міської ради
- В. Верховної ради України
- Г. Обласної ради
- Д. Територіальної громади

46. Яким є мінімальний поріг населення (осіб) для віднесення населеного пункту до категорії міст в Україні?

- А. 5 000
- Б. 10 000
- В. 6 000
- Г. 12 000
- Д. 8 000

47. Які процеси відбуваються з публічними просторами в українських містах?

- А. Процеси декомунізації та українізації залишків радянського планування та монументального мистецтва
- Б. Процеси приватизації та комерціалізації з одного боку, а з іншого – громадські ініціативи займаються «поверненням» цих просторів
- В. Перехід до створення єдиних, затверджених на державному рівні принципів проектування публічних просторів
- Г. Процеси перетворення публічних просторів на основу туристичної

інфраструктури

Д. Усі відповіді правильні

48. Які існують виміри міського публічного простору?

А. Бюджетний, політичний, демократичний

Б. Економічний, політичний, демократичний

В. Політичний, економічний, соціально-просторовий

Г. Економічний, політичний

Д. Усі відповіді правильні

49. Що таке міський публічний простір?

А. Це площі перед урядовими будівлями

Б. Це всі міські площі

В. Це всі відкриті для мешканців міста площі та інші місця

Г. Це всі відкриті і доступні для всіх простори міста

Д. Усі відповіді правильні

50. На якому з цих рівнів місцеві ради мають власні виконавчі органи?

А. На рівні міста, містечка (селища міського типу), села

Б. На рівні району

В. На рівні області

Г. На усіх рівнях

Д. На рівні територіальної громади

51. Яка з цих сфер не належить до власних повноважень органів місцевого самоврядування?

А. Благоустрій

Б. Утримання житлово-комунального господарства

В. Ліквідація надзвичайних ситуацій

Г. Розвиток інфраструктури

Д. Розвиток житлово-комунального господарства

52. Яка з цих сфер не належить до делегованих повноважень органів місцевого самоврядування?

А. Середня освіта

Б. Охорона здоров'я

В. Соціальне забезпечення

Г. Охорона громадського порядку

Д. Усі відповіді не правильні

53. Органи влади якого з цих типів населених пунктів мають найбільше повноважень?

- А. Села та селища міського типу
- Б. Міста з особливим статусом
- В. Міста районного значення
- Г. Міста обласного значення
- Д. Територіальні громади

54. До якої групи за чисельністю населення відносять міста до 50 тис. осіб?

- А. Малі
- Б. Середні
- В. Великі найбільші
- Г. Міста-мільйонери
- Д. Усі відповіді правильні

55. До якої групи за чисельністю населення відносять міста 100-500 тис. осіб?

- А. Малі
- Б. Середні
- В. Великі
- Г. Найбільші
- Д. Міста-мільйонери

56. До якої групи за чисельністю населення відносять міста більше 1 млн жителів?

- А. Малі
- Б. Середні
- В. Великі
- Г. Найбільші
- Д. Міста-мільйонери

57. До якої групи за чисельністю населення відносять міста 50-100 тис. осіб?

- А. Малі
- Б. Середні
- В. Великі
- Г. Найбільші
- Д. Міста-мільйонери

58. За економіко-географічним положенням м. Харків належить до тих, що розташовані:

- А. У великих гірничодобувних районах
- Б. У вузлах перетину транспортних шляхів
- В. У місцях розташування потужних електростанцій
- Г. У курортно-рекреаційних районах
- Д. Усі відповіді правильні

59. За економіко-географічним положенням м. Енергодар належить до тих, що розташовані:

- А. У великих гірничодобувних районах
- Б. У вузлах перетину транспортних шляхів
- В. У місцях розташування потужних електростанцій
- Г. У курортно-рекреаційних районах
- Д. Усі відповіді правильні

60. За економіко-географічним положенням м. Трускавець належить до тих, що розташовані:

- А. У великих гірничодобувних районах
- Б. У вузлах перетину транспортних шляхів
- В. У місцях розташування потужних електростанцій
- Г. У курортно-рекреаційних районах
- Д. Відсутня правильна відповідь

61. За економіко-географічним положенням м. Кривий Ріг належить до тих, що розташовані:

- А. У великих гірничодобувних районах
- Б. У вузлах перетину транспортних шляхів
- В. У місцях розташування потужних електростанцій
- Г. У курортно-рекреаційних районах
- Д. Відсутня правильна відповідь

62. Основою структури міста є:

- А. Екологічний каркас
- Б. Планувальний каркас
- В. Центр міста
- Г. Символ міста
- Д. Усі відповіді правильні

63. Що таке планувальний каркас міста?

- А. Найактивніша частина міста, яка вирізняється найбільшою різноманітністю та найвищою інтенсивністю діяльності, престижна і зручна для контактів, для розміщення важливих об'єктів
- Б. Частина міста, яка представляє сукупність основних функціональних вузлів і транспортних з'єднань-коридорів між частинами міста, різними його функціональними зонами
- В. Частина міста, яка має важливе оздоровче значення, утворюється зеленими насадженнями та водними об'єктами.
- Г. Частина міста, яка виникає у населених пунктах, що розташовуються у місцях перетину багатьох доріг



Д. Усі відповіді правильні

64. Серцевиною планувальної структури та її каркаса міста є:

- А. Екологічний каркас
- Б. Планувальний каркас
- В. Центр міста
- Г. Символ міста
- Д. Герб міста

65. Що таке центр міста?

- А. Найактивніша частина міста, яка вирізняється найбільшою різноманітністю та найвищою інтенсивністю діяльності, престижна і зручна для контактів, для розміщення важливих об'єктів
- Б. Частина міста, яка представляє сукупність основних функціональних вузлів і транспортних з'єднань-коридорів між частинами міста, різними його функціональними зонами
- В. Частина міста, яка має важливе оздоровче значення, утворюється зеленими насадженнями та водними об'єктами
- Г. Частина міста, яка виникає у населених пунктах, що розташовуються у місцях перетину багатьох доріг
- Д. Усі відповіді правильні

66. Що з перерахованого має важливе оздоровче значення і утворюється зеленими насадженнями та водними об'єктами?

- А. Екологічний каркас міста
- Б. Планувальний каркас міста
- В. Центр міста
- Г. Символ міста
- Д. Герб міста

67. Що таке екологічний каркас міста?

- А. Найактивніша частина міста, яка вирізняється найбільшою різноманітністю та найвищою інтенсивністю діяльності, престижна і зручна для контактів, для розміщення важливих об'єктів
- Б. Частина міста, яка представляє сукупність основних функціональних вузлів і транспортних з'єднань-коридорів між частинами міста, різними його функціональними зонами
- В. Частина міста, яка має важливе оздоровче значення, утворюється зеленими насадженнями та водними об'єктами
- Г. Частина міста, яка виникає у населених пунктах, що розташовуються у місцях перетину багатьох доріг
- Д. Усі відповіді правильні

68. Як називається структура, що виникає у містах, які розташовуються у місцях перетину багатьох доріг?

- А. Багатопроменева, зірчаста структура
- Б. Багатоядерна структура
- В. Смугоподібна (лінійна) структура
- Г. Компактна структура
- Д. Усі відповіді правильні

69. Ця структура утворюється, коли місто розташовується уздовж долини великої річки:

- А. Багатопроменева, зірчаста структура
- Б. Багатоядерна структура
- В. Смугоподібна (лінійна) структура
- Г. Компактна структура
- Д. Усі відповіді правильні

70. Структура, що характерна для міста, яке сформувалося навколо кількох територіально наближених великих об'єктів:

- А. Багатопроменева, зірчаста структура
- Б. Багатоядерна структура
- В. Смугоподібна (лінійна) структура
- Г. Компактна структура
- Д. Усі відповіді правильні

71. Яку структуру характеризує мале місто?

- А. Багатопроменева, зірчаста
- Б. Багатоядерна
- В. Смугоподібна (лінійна)
- Г. Компактна структура
- Д. Комбінована

72. Міські агломерації, що формуються навколо одного великого міста-ядра, яке підкоряє своєму впливу інші поселення і різко відрізняється від них за своїм розміром і соціокультурним потенціалом:

- А. Моноцентричні
- Б. Поліцентричні
- В. Біцентричні
- Г. Ультрацентричні
- Д. Відсутня правильна відповідь

73. Міські агломерації, що мають у якості ядер кілька міст однакових за розміром і

значимістю за відсутністю одного домінуючого:

- А. Моноцентричні
- Б. Поліцентричні
- В. Біцентричні
- Г. Ультрацентричні
- Д. Комбіновані

74. У сучасному світі, за останніми оцінками (2018 р.), найбільша агломерація склалася у:

- А. Китаї – Шанхай
- Б. Індії – Делі
- В. Японії – Токіо
- Г. Бразилії – Сан-Паулу
- Д. Україні – Київ

75. Місто є найгустонаселенішою міською агломерацією світу, що охоплює всі суміжні населені райони, а також 87 найближчих міст, у тому числі такі великі, як Йокогама, Кавасаки та Тіба:

- А. Делі
- Б. Сан-Паулу
- В. Шанхай
- Г. Токіо
- Д. Каїр

76. Відповідно до концепції просторового розвитку структури великих міст і міських агломерацій, утворення навколо міста зеленого поясу, що обмежує розростання міської забудови – це ...

- А. Паралельне місто
- Б. Секторний розвиток
- В. Поясне зонування
- Г. Спрямований розвиток
- Д. Секторне зонування

77. Відповідно до концепції просторового розвитку структури великих міст і міських агломерацій, розширення міста уздовж радіальних напрямів, які сходяться до його центра – це...

- А. Паралельне місто
- Б. Секторний розвиток
- В. Поясне зонування
- Г. Спрямований розвиток
- Д. Відсутня правильна відповідь

78. Відповідно до концепції просторового розвитку структури великих міст і міських агломерацій, створення великого міста поруч із основним для відтворення в місті-двійнику аналогічних умов суспільного середовища – це...

- А. Паралельне місто
- Б. Секторний розвиток
- В. Поясне зонування
- Г. Спрямований розвиток
- Д. Секторне зонування

79. Відповідно до концепції просторового розвитку структури великих міст і міських агломерацій, створення великого міста уздовж однієї або кількох спеціально обраних осей:

- А. Паралельне місто
- Б. Секторний розвиток
- В. Поясне зонування
- Г. Спрямований розвиток
- Д. Усі відповіді правильні

80. У якому місті з'явився перший у світі метрополітен?

- А. Лондон
- Б. Нью-Йорк
- В. Київ
- Г. Будапешт
- Д. Мехіко

81. Хто винайшов електричний трамвай?

- А. Карл Сіменс
- Б. Федір Піроцький
- В. Нікола Тесла
- Г. Юліан Захарієвич
- Д. Відсутня правильна відповідь

82. Який з цих критеріїв не є обов'язковим для оцінки якості транспортної системи міста?

- А. Економічна життєздатність та ефективність
- Б. Соціальне благополуччя
- В. Безперешкодне автомобільне сполучення з центром міста
- Г. Створення дружнього до людини міського середовища
- Д. Відсутня правильна відповідь

83. Який з цих видів громадського транспорту належить до категорії А?

- А. Метрополітен

- Б. Швидкісний автобус
- В. Маршрутка
- Г. Трамвай
- Д. Тролейбус

84. Який відсоток людей є пішоходами в Україні?

- А. 100%
- Б. 75%
- В. 50%
- Г. 25%
- Д. 85%

85. У якому з цих міст є безкоштовний проїзд у громадському транспорті?

- А. Стокгольм
- Б. Таллінн
- В. Вільнюс
- Г. Варшава
- Д. Берлін

86. Який з цих заходів НЕ допоможе покращити транспортну ситуацію в місті?

- А. Створення пішохідних зон.
- Б. Запровадження безкоштовного паркування
- В. Встановлення плати за в'їзд в певні зони
- Г. Виділення смуг руху громадського транспорту
- Д. Створення велодоріжок

87. Який з цих заходів допоможе покращити транспортну ситуацію в місті?

- А. Запровадження безкоштовного паркування
- Б. Розширення наявних доріг
- В. Звуження смуг руху
- Г. Ліквідація «лежачих поліцейських»
- Д. Будівництво велодоріжок

88. У якого з цих видів громадського транспорту є найменший термін експлуатації?

- А. Автобус
- Б. Тролейбус
- В. Трамвай
- Г. Метрополітен
- Д. Поїзд

89. Який з цих видів транспорту стрімко розвивався в Україні у 1990-х роках?

- А. Автобус
- Б. Метрополітен
- В. Тролейбус
- Г. Маршрутка
- Д. Трамвай

90. Яке з цих тверджень не є правильним?

- А. Радянські норми кількості паркомісць виявилися нездатними справитися зі зростаючою автомобілізацією після розпаду СРСР
- Б. У країнах ЄС немає маршруток
- В. Маршрутки є рівнозначною заміною трамваїв, автобусів та тролейбусів
- Г. Лише певні міста у СРСР могли отримувати імпортні трамваї і тролейбуси
- Д. Усі відповіді правильні

91. Який з цих кроків не дозволить поліпшити ситуацію з громадських транспортом у місті?

- А. Запровадження контролю за рухом транспорту через GPS
- Б. Запровадження електронного квитка
- В. Запровадження маршруток, які дублюватимуть трамвайні маршрути
- Г. Запровадження знижок на абонементні квитки для постійних пасажирів
- Д. Усі варіанти дозволять поліпшити ситуацію

92. У якому з випадків використання маршруток (мікроавтобусів) є найменш доцільним?

- А. На найменш завантажених напрямках
- Б. На найбільш завантажених напрямках
- В. Як соціальний транспорт для транспортування маломобільних людей
- Г. На нічних маршрутах
- Д. На усіх маршрутах

93. В основу організації території покладене виділення таких основних зон:

- А. Первинної, вторинної, третинної
- Б. Найбільшої господарської активності, екологічної рівноваги, буферної
- В. Провідні, другорядні, головні
- Г. Бухгалтерський облік і аудит, реклама, фінанси та банки, страхування
- Д. Усі відповіді правильні

94. Ким вперше було використано термін «глобальне місто»?

- А. А. Кумарасвами
- Б. Саскією Сассен
- В. Деніелою Беллою
- Г. П. Тейлором

Д. Ератосфеном

95. Сучасну загальноновизнану мережу світових міст виділила дослідницька група глобалізації та світових міст (GaWC) на чолі з:

- А. Саскією Сассен
- Б. Деніелою Беллою
- В. П. Тейлором
- Г. А. Кумарасвами
- Д. Ератосфеном

96. Що лежить в основі функції міст у сфері чотирьох типів вищих послуг?

- А. Бальна оцінка
- Б. Промисловість
- В. Провідна оцінка
- Г. Сільське господарство
- Д. Рейтингова оцінка

97. У сфері яких чотирьох типів вищих послуг лежить оцінка функцій міст?

- А. Реклама, сільське господарство, промисловість, банки
- Б. Фінанси, страхування, спорт, облік
- В. Бухгалтерський облік і аудит, реклама, фінанси та банки, страхування
- Г. Фінанси та банки, бухгалтерський облік і аудит, економічний розвиток, сільське господарство
- Д. Усі відповіді правильні

98. Відповідно до рейтингу світових міст за П. Тейлором, залежно від суми набраних балів усі міста розділені на:

- А. 10 категорій
- Б. 15 категорій
- В. 12 категорій
- Г. 20 категорій
- Д. 25 категорій

99. Як називається розділ географії, який вивчає міські поселення і їхні територіальні групи (системи, мережі)?

- А. Геоурбаністика
- Б. Агломерація
- В. Антропогеографія
- Г. Міська система
- Д. Урбанізація

100. Як називаються скупчення поселень, що складаються з кількох десятків або

навіть сотень населених пунктів, які компактно розташовані, розвиваються швидкими темпами та володіють розвиненими виробничими, культурними і рекреаційними зв'язками?

- А. Геоурбаністика
- Б. Агломерації
- В. Антропогеографія
- Г. Міська система
- Д. Урбанізація



**ТЕСТОВІ ЗАВДАННЯ ДО МОДУЛЯ II**  
**«УРБАНІЗАЦІЯ ЯК ГЛОБАЛЬНИЙ ФЕНОМЕН СУЧАСНОГО СВІТУ.**  
**ЗАКОНОМІРНОСТІ РОЗВИТКУ УРБАНІЗАЦІЇ.**  
**МІСЬКІ СИСТЕМИ ТА ПРОБЛЕМИ ЇХ ФУНКЦІОНУВАННЯ»**

*Виконайте завдання, зазначивши лише один варіант відповіді:*

101. Яке місто належить до провідної категорії світових міст?

- А. Мехіко
- Б. Варшава
- В. Відень
- Г. Афіни
- Д. Лос-Анджелес

102. Яке місто належить до головної категорії світових міст?

- А. Мехіко
- Б. Варшава
- В. Відень
- Г. Вашингтон
- Д. Мюнхен

103. Яке місто належить до другорядної категорії світових міст?

- А. Мехіко
- Б. Прага
- В. Відень
- Г. Афіни
- Д. Лос-Анджелес

104. Яке місто належить до несформованої категорії світових міст?

- А. Мехіко
- Б. Прага
- В. Відень
- Г. Торонто
- Д. Лос-Анджелес

105. До якої категорії світових міст належить Париж?

- А. Головної
- Б. Провідної
- В. Другорядної
- Г. Несформованої
- Д. Усі відповіді правильні

106. До якої категорії світових міст належить Сідней?

- А. Головної
- Б. Провідної
- В. Другорядної
- Г. Несформованої
- Д. Усі відповіді правильні

107. До якої категорії світових міст належить Мілан?

- А. Головної
- Б. Провідної
- В. Другорядної
- Г. Несформованої
- Д. Усі відповіді правильні

108. До якої категорії світових міст належить Брюссель?

- А. Головної
- Б. Провідної
- В. Другорядної
- Г. Несформованої
- Д. Усі відповіді правильні

109. До якої категорії світових міст належить Пекін?

- А. Головної
- Б. Провідної
- В. Другорядної
- Г. Несформованої
- Д. Усі відповіді правильні

110. До якої категорії світових міст належить Барселона?

- А. Головної
- Б. Провідної
- В. Другорядної
- Г. Несформованої
- Д. Усі відповіді правильні

111. До якої категорії світових міст належить Ліон?

- А. Головної
- Б. Провідної
- В. Другорядної
- Г. Несформованої
- Д. Усі відповіді правильні

112. До якої категорії світових міст належить Абу-Дабі?

- А. Головної
- Б. Провідної
- В. Другорядної
- Г. Несформованої
- Д. Усі відповіді правильні

113. До якої категорії світових міст належить Дубай?

- А. Головної
- Б. Провідної
- В. Другорядної
- Г. Несформованої
- Д. Усі відповіді правильні

114. До якої категорії світових міст належить Каїр?

- А. Головної
- Б. Провідної
- В. Другорядної
- Г. Несформованої
- Д. Усі відповіді правильні

115. З чого складається опорний каркас розселення?

- А. Вузлових та каркасних елементів
- Б. Вузлових і лінійних елементів
- В. Лінійних та квадратних елементів
- Г. Вузлових елементів
- Д. Усі відповіді правильні

116. Що таке структура міста?

- А. Просторова форма розселення певного таксономічного рангу, що сформувалася навколо урбаністичного ядра
- Б. Великий населений пункт, у якому люди перебувають в контакті один з одним
- В. Сукупність взаєморозташованих і об'єднаних територіальних елементів міста
- Г. Важливий методологічний засіб вивчення складних об'єктів і взаємодій
- Д. Усі відповіді правильні

117. Що таке міська система?

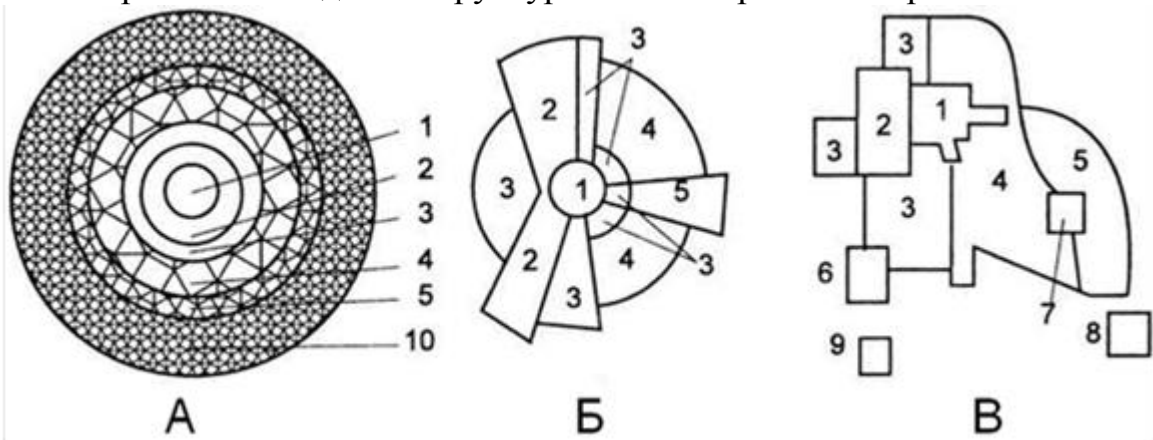
- А. Просторова форма розселення певного таксономічного рангу, що сформувалася навколо урбаністичного ядра
- Б. Великий населений пункт, у якому люди перебувають в контакті один з одним
- В. Сукупність взаєморозташованих і об'єднаних територіальних елементів міста

Г. Важливий методологічний засіб вивчення складних об'єктів і взаємодій  
 Д. Усі відповіді правильні

118. Який науковець розробив теорію центральних місць на матеріалах вивчення розселення та мереж обслуговування у Південній Німеччині (1933 р.), яка отримала широку популярність і застосування для розвитку теорії географії та практичних розробок у 50-х роках ХХ ст.?

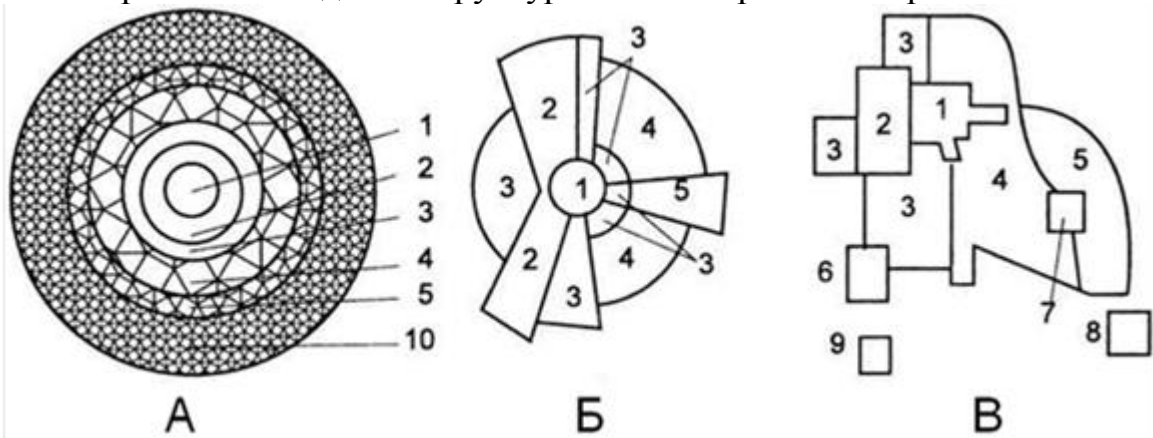
- А. А. Леш
- Б. В. Кристаллер
- В. Й. Коль
- Г. У. Ізард
- Д. Ю. Одум

119. Яка з теоретичних моделей структури міста зображена на рис. А?



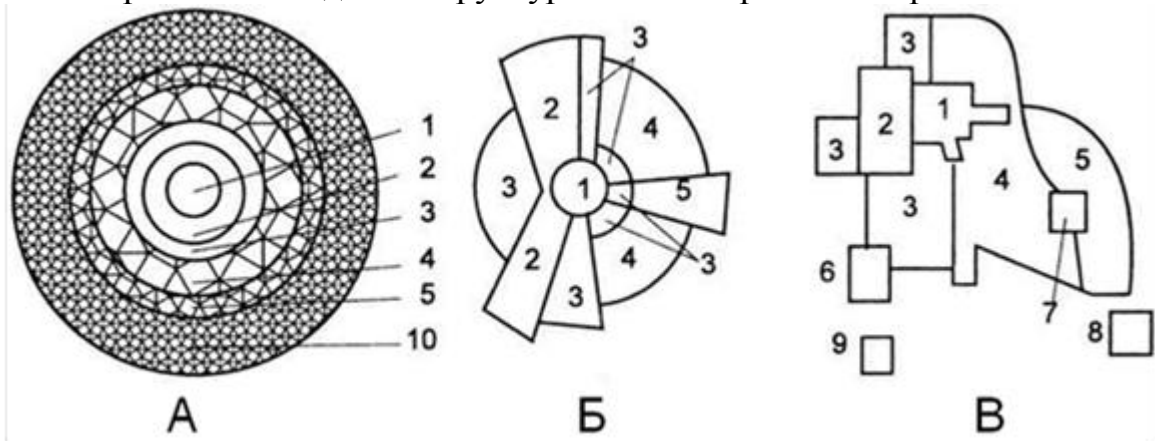
- А. Концентрична
- Б. Секторна
- В. Одноядерна
- Г. Багатоядерна
- Д. Моноцентрична

120. Яка з теоретичних моделей структури міста зображена на рис. Б?



- А. Концентрична
- Б. Секторна
- В. Одноядерна
- Г. Багатоядерна
- Д. Моноцентрична

121. Яка з теоретичних моделей структури міста зображена на рис. В?



- А. Концентрична
- Б. Секторна
- В. Одноядерна
- Г. Багатоядерна
- Д. Моноцентрична

122. Яка з теоретичних моделей структури міст має найбільш універсальний, узагальнений характер?

- А. Концентрична
- Б. Секторна
- В. Одноядерна
- Г. Багатоядерна
- Д. Моноцентрична

123. Визначте порядок розташування країн за чисельністю населення:

- А. США, Канада, Китай
- Б. Китай, Індія, США
- В. Австралія, США, Росія
- Г. Росія, Казахстан, Індія
- Д. Канада, Німеччина, Бразилія

124. Який материк немає постійного населення?

- А. Австралія
- Б. Південна Америка

- В. Антарктида
- Г. Північна Америка
- Д. Африка

125. На якому материку зафіксована найбільша щільність населення?

- А. Євразія
- Б. Африка
- В. Північна Америка
- Г. Південна Америка
- Д. Австралія

126. Виберіть ряд, у якому держави розташовані в порядку зменшення населення:

- А. Бразилія, Індія, Індонезія
- Б. США, Мексика, Японія
- В. Росія, Пакистан, Китай
- Г. Німеччина, Бангладеш, Кенія
- Д. Нігерія, Аргентина, Вест-Індія

127. Виберіть найурбанізованіший регіон земної кулі:

- А. Західна Європа
- Б. Південна Америка
- В. Північна Америка
- Г. Африка
- Д. Середня Азія

128. Для країн з першим типом відтворення є характерними:

- А. Висока народжуваність і низька смертність
- Б. Низька народжуваність і низька смертність
- В. Висока народжуваність і висока смертність
- Г. Природний приріст низький
- Д. Природний приріст високий

129. Як називається скупчення міських поселень навколо великого міста?

- А. Міська агломерація
- Б. Район
- В. Мегаполіс
- Г. Місто-супутник
- Д. Урбанізоване місто

130. Що називають зростанням міст та підвищенням питомої ваги міського населення?

- А. «Велике переселення народів»

- Б. Міграція
- В. Урбанізація
- Г. Еміграція
- Д. Імміграція

131. Назвіть найбільший мегаполіс світу:

- А. Токайдо
- Б. Чипітс
- В. Босваш
- Г. Англійський
- Д. Рейнський

132. Який мегалополіс (ще відомий як Європейський мегаполіс чи Європейський хребет) є розірваною областю урбанізації у Західній Європі, чисельність населення якої становить близько 110 млн осіб?

- А. Токайдо
- Б. «Блакитний Банан»
- В. Босваш
- Г. Англійський
- Д. Рейнський

133. Який мегалополіс у США розташований на північному сході США, вздовж Атлантичного узбережжя (основними його центрами є Бостон, Нью-Йорк, Філадельфія, Балтімор, Вашингтон)?

- А. Токайдо
- Б. Чипітс
- В. Босваш
- Г. Англійський
- Д. Рейнський

134. Який мегалополіс у штаті Каліфорнія є злиттям міста Сан-Дієго та Сан-Франциско (між ними знаходиться місто Лос-Анджелес)?

- А. Токайдо
- Б. Чипітс
- В. Босваш
- Г. Англійський
- Д. Рейнський

135. Виберіть варіант, у якому всі країни мають низьку (менше 50%) частку міського населення:

- А. Заїр, Австралія, Індонезія
- Б. Бразилія, Болівія, Уругвай

- В. Ефіопія, Афганістан, Непал
- Г. Португалія, Туреччина, Польща
- Д. Мексика, Гаїті, Мадагаскар

136. У якій з наведених нижче країн столиця є найбільшим містом своєї країни?

- А. Бразилія
- Б. Австралія
- В. США
- Г. Індонезія
- Д. Індія

137. Виберіть країну з найнижчою щільністю населення:

- А. Великобританія
- Б. Туреччина
- В. Монголія
- Г. Мексика
- Д. В'єтнам

138. Яка умовна назва в сучасній історіографії руху племен і народів Європи у IV–VII століттях у різних напрямках, що розпочався з вторгнення племен гунів до північної частини Римської імперії у 375 році?

- А. «Велике переселення народів»
- Б. Міграція
- В. Урбанізація
- Г. Еміграція
- Д. Імміграція

139. Яка частина населення світу проживає в двохсоткілометровій смузі уздовж узбережжя морів і океанів?

- А. 14%
- Б. 13%
- В. Більше половини
- Г. 31%
- Д. 95%

140. Укажіть найбільше місто світу на початку 1990-х років?

- А. Нью-Йорк
- Б. Токіо
- В. Шанхай
- Г. Мехіко
- Д. Сан-Паулу



141. На якому материка найбільше міст, з населенням, що перевищує 5 млн осіб?
- А. Північна Америка
  - Б. Південна Америка
  - В. Євразія
  - Г. Африка
  - Д. Австралія
142. У яких країнах найбільше міст-гігантів (населення становить 5 млн)?
- А. США, Канада
  - Б. Франція, ФРН
  - В. Японія, Бразилія
  - Г. Індія, Китай
  - Д. Росія, Мексика
143. Яка середня щільність (осіб на 1 кв. км) населення Землі?
- А. 46
  - Б. 38
  - В. 56
  - Г. 25
  - Д. 67
144. Яка держава має найбільший абсолютний річний приріст (17 млн) населення?
- А. Китай
  - Б. Індія
  - В. США
  - Г. Заїр
  - Д. Танзанія
145. Що таке субурбанізація?
- А. Зростання міст
  - Б. Скупчення міст
  - В. Злиття міст
  - Г. Переїзд населення в передмістя
  - Д. Відкриття міст
146. Які міста України побудовані за гіпподамовою системою планування міст?
- А. Київ, Харків
  - Б. Черкаси, Херсон
  - В. Полтава, Рівне
  - Г. Миколаїв, Одеса
  - Д. Кропивницький, Львів

147. У які часи була розроблена гіпподамова система планування міст?

- А. Середньовіччя
- Б. Античність
- В. Середні віки
- Г. Відродження
- Д. Новітній час

148. У яку добу набула широкого поширення гіпподамова система планування міст?

- А. Середньовіччя
- Б. Античність
- В. Середні віки
- Г. Відродження
- Д. Класицизм

149. Прикладом гіпподамової системи планування міст є:

- А. Бостон
- Б. Торонто
- В. Чикаго та Сіетл
- Г. Київ
- Д. Стамбул

150. До міст, що виникли на місці оборонних центрів, замків, фортець належать:

- А. Львів, Кривий Ріг
- Б. Хотин, Кам'янець-Подільський
- В. Ужгород, Шепетівка
- Г. Стрий, Євпаторія
- Д. Чорнобиль, Південноукраїнськ

151. До міст, які виникли упродовж VIII – XII століттях як центри князівств або етнокультурні центри належать:

- А. Львів, Миколаїв, Донецьк, Кривий Ріг
- Б. Київ, Львів, Коростень, Чернігів
- В. Одеса, Полтава, Жмеринка, Умань
- Г. Запоріжжя, Кіровоград, Шепетівка
- Д. Чорнобиль, Південноукраїнськ, Орбіта

152. Які міста належать до Київської агломерації?

- А. Біла Церква, Коростень, Бердичів, Житомир
- Б. Бровари, Біла Церква, Бориспіль, Васильків, Обухів
- В. Бориспіль, Андрушівка, Обухів, Ніжин
- Г. Жмеринка, Олександрія, Дубно, Обухів

Д. Вінниця, Гайсин, Шаргород, Ямпіль

153. Які міста України виникли на інтенсивних річкових транспортних шляхах та їх перетинах?

- А. Одеса, Полтава, Жмеринка, Умань
- Б. Запоріжжя, Кропивницький, Шепетівка
- В. Черкаси, Дніпропетровськ, Запоріжжя
- Г. Одеса, Миколаїв, Маріуполь
- Д. Чернівці, Ужгород, Мукачеве, Ніжин

154. Які міста України сформувалися на інтенсивних морських транспортних шляхах та їх перетинах?

- А. Одеса, Полтава, Жмеринка, Умань
- Б. Запоріжжя, Кропивницький, Шепетівка
- В. Черкаси, Дніпропетровськ, Запоріжжя
- Г. Одеса, Миколаїв, Маріуполь
- Д. Чернівці, Ужгород, Мукачеве, Ніжин

155. Які міста України виникли на інтенсивних сухопутних транспортних шляхах та їх перетинах?

- А. Одеса, Полтава, Жмеринка, Умань
- Б. Запоріжжя, Кропивницький, Шепетівка
- В. Черкаси, Дніпропетровськ, Запоріжжя
- Г. Одеса, Миколаїв, Маріуполь
- Д. Чернівці, Ужгород, Мукачеве, Ніжин

156. Які міста України сформувалися як центри промисловості, зокрема гірничодобувної?

- А. Запоріжжя, Кропивницький, Шепетівка, Нововолинськ
- Б. Марганець, Новий Розділ, Ужгород, Умань
- В. Кривий Ріг, Калуш, Борислав, Стебник
- Г. Біла Церква, Коростень, Запоріжжя, Житомир
- Д. Одеса, Миколаїв, Білгород-Дністровський, Севастополь

157. Що встановлює Закон України «Про регулювання містобудівної діяльності» № 3038-VI від 17.02.2011 р.?

- А. Правові та економічні основи містобудівної діяльності та спрямований на забезпечення державних, громадських інтересів
- Б. Правові та організаційні основи містобудівної діяльності та спрямований на забезпечення сталого розвитку територій з урахуванням державних, громадських та приватних інтересів
- В. Містобудівну діяльність, що спрямована на забезпечення сталого розвитку

територій

Г. Економічні основи містобудівної діяльності, які спрямовані на забезпечення приватних інтересів

Д. Немає правильної відповіді

158. Що таке містобудівна діяльність?

А. Діяльність у населеному пункті, який збільшився у багато разів

Б. Одна із закономірностей еволюції міста

В. Цілеспрямована діяльність державних органів, органів місцевого та регіонального самоврядування, підприємств, установ, організацій, громадян, об'єднань громадян зі створення та підтримання повноцінного життєвого середовища

Г. Діяльність міського поселення, при плануванні, проектуванні та будівництві якого враховується комплекс екологічних потреб людей, включаючи створення сприятливих умов для існування багатьох видів рослин і тварин у його межах

Д. Немає правильної відповіді

159. Що таке трансформація функціональної структури?

А. Цілеспрямована діяльність державних органів, органів місцевого та регіонального самоврядування, підприємств, установ, організацій, громадян, об'єднань громадян зі створення та підтримання повноцінного життєвого середовища

Б. Одна із закономірностей еволюції міста

В. Міське поселення, при плануванні, проектуванні та будівництві якого враховується комплекс екологічних потреб людей, включаючи створення сприятливих умов для існування багатьох видів рослин і тварин у його межах

Г. Одна із закономірностей еволюції міста

Д. Немає правильної відповіді

160. Що таке велике місто?

А. Одна із закономірностей еволюції міста

Б. Немалий населений пункт, який збільшився у багато разів

В. Незвичайна екосистема, яка дуже відрізняється від природних екологічних систем

Г. Міське поселення, при плануванні, проектуванні та будівництві якого враховується комплекс екологічних потреб людей

Д. Немає правильної відповіді

161. Що таке екополіс?

А. Міське поселення, при плануванні, проектуванні та будівництві якого враховується комплекс екологічних потреб людей, включаючи створення сприятливих умов для існування багатьох видів рослин і тварин у його межах

- Б. Незвичайна екосистема, яка дуже відрізняється від природних екологічних систем
- В. Одна із закономірностей еволюції міста
- Г. Населений пункт з кількістю мешканців понад 1 млн осіб
- Д. Немає правильної відповіді

162. Які функціональні зони диференціюються з розвитком міста?

- А. Лісопаркова, транспортні, рекреаційні зони
- Б. Промислові, селитебні, лісопаркова зони
- В. Економічні, аграрна та промислові зони
- Г. Селитебні, паркові, лісова зони
- Д. Немає правильної відповіді

163. Що є основними джерелами забруднення навколишнього середовища міста?

- А. Промислові зони
- Б. Селитебні зони
- В. Лісопаркова зона
- Г. Паркова зона
- Д. Немає правильної відповіді

164. Як називаються території зосередження житлових будинків, адміністративних будинків, об'єктів культури у місті?

- А. Промислові зони
- Б. Селитебні зони
- В. Лісопаркова зона
- Г. Паркова зона
- Д. Сільськогосподарські угіддя

165. Як називається зелена зона навколо міста, окультурена людиною, її ділянки наявні й всередині міст у вигляді парків і невеликих лісопосадок?

- А. Промислові зони
- Б. Селитебні зони
- В. Лісопаркова зона
- Г. Паркова зона
- Д. Сільськогосподарські угіддя

166. Як називаються території зосередження промислових об'єктів різних галузей?

- А. Промислові зони
- Б. Селитебні зони
- В. Лісопаркова зона
- Г. Паркова зона
- Д. Сільськогосподарські угіддя

167. Які основні антропогенні чинники впливають на ґрунти у містах?

- А. Неприятливий водно-повітряний режим, засолення, механічне забруднення ґрунтів
- Б. Біологічне забруднення, вивітрювання, водно-сольовий баланс ґрунтів
- В. Переушільнення, хімічне забруднення, несприятливий водно-повітряний режим ґрунтів
- Г. Зрощування, зневоднення, хімічне забруднення, ущільнення ґрунтів
- Д. Немає правильної відповіді

168. Яку категорію мають річки відповідно до класифікація міських річок за розміром за загальною площею водозбору до 2000 км<sup>2</sup>?

- А. Дуже мала
- Б. Мала
- В. Середня
- Г. Велика
- Д. Дуже велика

169. Яку категорію мають річки відповідно до класифікація міських річок за розміром за загальною площею водозбору 2000 – 50000 км<sup>2</sup>?

- А. Дуже мала
- Б. Мала
- В. Середня
- Г. Велика
- Д. Дуже велика

170. Яку категорію мають річки відповідно до класифікація міських річок за розміром за загальною площею водозбору понад 50000 км<sup>2</sup>?

- А. Дуже мала
- Б. Мала
- В. Середня
- Г. Велика
- Д. Дуже велика

171. У сучасному світі, за оцінками (2018 р.), найбільша агломерація склалася:

- А. У Японії навколо Токіо
- Б. В Індії навколо Делі
- В. У Китаї навколо Шанхаю
- Г. У Мексиці навколо Мехіко
- Д. У Єгипті навколо Каїру

172. За прогнозами на (2030 р.) найбільша агломерація складеться:

- А. У Японії навколо Токіо
- Б. В Індії навколо Делі
- В. У Китаї навколо Шанхаю
- Г. У Мексиці навколо Мехіко
- Д. У Єгипті навколо Каїру

173. На чому переважно ґрунтується етнографічне районування України?

- А. Релігійний поділ
- Б. Історично-географічний поділ
- В. Економічний поділ
- Г. Історичний поділ
- Д. Географічний поділ

174. Скільки регіонів за етнографічним районуванням виокремлюють в Україні?

- А. 2
- Б. 3
- В. 4
- Г. 5
- Д. 6

175. Які етнографічні регіони виокремлюють в Україні (за О. Шаблієм і Р. Кирчівим)?

- А. Північний, Центральний, Східний, Західний, Південний
- Б. Північний, Центральнo-Східний, Південно-Західний
- В. Українське Полісся, Середнє Подніпров'я, Слобожанщина, Покуття, Поділля, Опілля
- Г. Бойківщина, Лемківщина, Закарпаття, Південь України, Центральний
- Д. Середнє Подніпров'я, Слобожанщина, Степовий Південь

176. Які території областей України охоплює Північний етнографічний регіон (за О. Шаблієм і Р. Кирчівим)?

- А. Північні райони Волинської, Рівненської, Житомирської, Київської, Чернігівської і Сумської областей
- Б. Черкаську і більшу частину Полтавської, південну частину Київської і Чернігівської, південно-східну Житомирської, південно-західну Сумської, східну Вінницької, північну Кіровоградської і Дніпропетровської областей
- В. Більшу частину Вінницької, Хмельницької, Тернопільської і суміжну частину Чернівецької областей
- Г. Південну частину Волинської і Рівненської, південно-західну Житомирської, північно-східну Львівської, Північну Тернопільської і Хмельницької областей
- Д. Середнє Подніпров'я, Слобожанщина, Степовий Південь

177. Які регіони входять до складу Центрально-Східного етнографічного регіону (за О. Шаблієм і Р. Кирчівим)?

- А. Середнє Подніпров'я, Слобожанщина, Степовий Південь
- Б. Волинь, Поділля, Покуття, Опілля, Гуцульщина, Бойківщина, Лемківщина, Закарпаття, Буковина
- В. Українське Полісся, Поділля
- Г. Українське Полісся, Середнє Подніпров'я, Слобожанщина, Покуття, Поділля, Опілля
- Д. Усі відповіді правильні

178. Територію яких областей охоплює етнографічний район Поділля?

- А. Північні райони Волинської, Рівненської, Житомирської, Київської, Чернігівської і Сумської областей
- Б. Черкаську і більшу частину Полтавської, південну частину Київської і Чернігівської, південно-східну Житомирської, південно-західну Сумської, східну Вінницької, північну Кіровоградської і Дніпропетровської областей
- В. Більшу частину Вінницької, Хмельницької, Тернопільської і суміжну частину Чернівецької областей
- Г. Південну частину Волинської і Рівненської, південно-західну Житомирської, північно-східну Львівської, Північну Тернопільської і Хмельницької областей
- Д. Середнє Подніпров'я, Слобожанщина, Степовий Південь

179. Які регіони входять до складу Південно-Західний етнографічного регіону (за О. Шаблієм і Р. Кирчівим)?

- А. Українське Полісся, Середнє Подніпров'я, Слобожанщина, Покуття, Поділля, Опілля
- Б. Середнє Подніпров'я, Слобожанщина, Степовий Південь
- В. Волинь, Поділля, Покуття, Опілля, Гуцульщина, Бойківщина, Лемківщина, Закарпаття, Буковина
- Г. Слобожанщина, Покуття, Поділля, Опілля, Полісся
- Д. Бойківщина, Лемківщина, Закарпаття, Буковина, Степовий Південь

180. Які впливи у локальному масштабі використовуються для спрямованого впливу на атмосферні процеси з метою запобігання несприятливих і небезпечних явищ погоди?

- А. Осадження потужних купчастих хмар
- Б. Запобігання опадів
- В. Розсіювання (просвітління) туманів
- Г. Відповіді А та Б правильні
- Д. Відповіді А, Б, та В правильні

181. Укажіть які екологічні проблеми міста пов'язані з атмосферою загалом та



антропогенним забрудненням атмосферного повітря міста зокрема:

- А. Склад атмосфери
- Б. Атмосферна циркуляція
- В. Формування кліматичних умов міста
- Г. Формування антропогенного та природного теплового балансу
- Д. Усі відповіді правильні

182. Укажіть основні види антропогенного впливу міської системи на атмосферу та клімат:

- А. Хімічне забруднення повітря
- Б. Теплове забруднення повітря
- В. Зміна параметра шорсткості земної поверхні за рахунок аеродинамічного опору будинків і споруд
- Г. Відповіді А та Б правильні
- Д. Відповіді А, Б та В правильні

183. Оберіть один з яскравих прикладів, коли під впливом міста відбувається трансформація теплового балансу:

- А. Парниковий ефект
- Б. Явище міського «півострова тепла»
- В. Явище міського «острова тепла»
- Г. Джентрифікація
- Д. Усі відповіді правильні

184. Укажіть причини виникнення явища міського «острова тепла»:

- А. Зменшується альbedo підстилаючої поверхні внаслідок появи на ній будинків, техногенного покриття та споруд
- Б. Забудова міста призводить до формування зон застоювання повітря, при малих швидкостях вітру перешкоджає турбулентному перемішуванню приземного шару атмосфери та перенесення тепла у вищі шари
- В. Відбувається зміна прозорості атмосфери
- Г. Відповіді А, Б та В правильні
- Д. Відповіді А та Б правильні

185. Яким є контраст температури «місто – передмістя» для великих міст помірної зони у кліматичному відношенні?

- А. 6-8 °С.
- Б. -1-4 °С.
- В. 1-3 °С.
- Г. 2-5 °С.
- Д. 1-9 °С.

186. Укажіть ознаки, за якими місто докорінного відрізняється від природної гетеротрофної екосистеми:

- А. Інтенсивніший метаболізм на одиницю площі, для чого потрібне велике надходження концентрованої енергії ззовні у вигляді горючих копалин
- Б. Більша необхідність у надходженні речовин ззовні
- В. Великий отруйний потік відходів, в основному – синтетичні сполуки, що токсичніші, ніж природна сировина, з якої вони створені
- Г. Висока температура повітря
- Д. Відповіді А, Б та В правильні

187. Міське поселення, при плануванні, проєктуванні та будівництві якого враховується комплекс екологічних потреб людей, включаючи створення сприятливих умов для існування багатьох видів рослин і тварин у його межах – це...

- А. Екополіс
- Б. Екосистема
- В. Місто-мільйонер
- Г. Агломерація
- Д. Промислова зона

188. Укажіть принципи створення екополісу:

- А. Співрозмірність архітектурних форм росту людини
- Б. Просторове поєднання водних та озелених площ, які створюють хоча б ілюзію входження природи в місто
- В. Приватизація житла, що включає елементи природного оточення у будинку та квартирне озеленення
- Г. Відповіді А та Б правильні
- Д. Відповіді А, Б та В правильні

189. Укажіть шляхи створення екополісу:

- А. Створення систем невеликих, зручних для життя поселень навколо культурних центрів
- Б. Створення «безвідхідних» систем розселення та потужної системи екологічної компенсації
- В. Відтворення особливо цінних і мальовничих ландшафтів та пам'ятників культури
- Г. Будівництво ідеальних транспортних комунікацій
- Д. Усі відповіді правильні

190. На що особливо сильно впливає урбанізоване середовище?

- А. Ґрунти
- Б. Водойми

- В. Повітряне середовище
- Г. Рослинний покрив
- Д. Усі відповіді правильні

191. Укажіть основне джерело динамічних навантажень відносно літогенної основи міста та інженерних об'єктів:

- А. Водойми
- Б. Транспортні магістралі
- В. Будівництво житла
- Г. Викиди стічних вод
- Д. Парниковий ефект

192. Якою є верхня межа допустимого вібраційного впливу на геологічне середовище?

- А. 83 дБ
- Б. 73 дБ
- В. 51 дБ
- Г. 175 дБ
- Д. 220 дБ

193. Укажіть основну умову ефективного проведення підземних будівельних робіт:

- А. Штучне зниження рівня підземних вод
- Б. Визначення складу ґрунту
- В. Природне підвищення рівня підземних вод
- Г. Штучне створення боліт
- Д. Усі відповіді правильні

194. Укажіть наслідки, до яких призводить переущільнення ґрунту:

- А. Зменшення пористості, що зумовлює дефіцит вологоємності та аерації
- Б. Спостерігається залежність між щільністю ґрунту та водопроникністю
- В. Засолення
- Г. Правильні відповіді А та Б
- Д. Усі відповіді правильні

195. Укажіть особливість ґрунтів, що зумовлена навантаженням пішоходів та автомобільної техніки, переважно під час проведення будівельних робіт:

- А. Хімічне забруднення
- Б. Переущільнення
- В. Неприятливий водно-повітряний режим
- Г. Засолення
- Д. Усі відповіді правильні

196. Укажіть особливість ґрунту, що зумовлена зміною хімічного складу та погіршенням якості, та призводить до ряду негативних наслідків аж до втрати здатності біопродуктивності та самоочищення:

- А. Хімічне забруднення
- Б. Переуцільнення
- В. Несприятливий водно-повітряний режим
- Г. Засолення
- Д. Усі відповіді правильні

197. Укажіть особливість ґрунту, що зумовлена нестачею або, навпаки, надлишком вологи, що пов'язані з нерівномірністю розподілу атмосферних опадів через ізоляцію значної площі будівлями та дорожнім покриттям:

- А. Хімічне забруднення
- Б. Переуцільнення
- В. Несприятливий водно-повітряний режим
- Г. Засолення
- Д. Усі відповіді правильні

198. Укажіть найнебезпечніші компоненти техногенного забруднення ґрунтів у містах:

- А. Забруднюючі електроліти (хлориди кальцію, натрію тощо)
- Б. Важкі метали: ртуть, свинець, кадмій, цинк, мідь
- В. Природний газ
- Г. Патогенні організми, яйця гельмінтів
- Д. Усі відповіді правильні

199. Укажіть з чим пов'язаний високий вміст важких металів у ґрунтах газонів поблизу автозаправних станцій?

- А. Вміст Cu та Hg збільшується у ґрунтах, які розташовані поблизу перехресть доріг
- Б. Концентрація Mn невелика й зменшується з віддаленням від дороги
- В. Вміст Pb та Zn збільшується у ґрунтах газонів, які розташовані поблизу перехресть доріг та зумовлюють гальмування і скупчення великої кількості автомобілів біля світлофорів
- Г. З виникненням та передачею захворювань різної етіології (кишкові інфекції, гельмінтози, паразитарні захворювання)
- Д. Усі відповіді правильні

200. Зазначте основні джерела забруднення поверхневого стоку на міських територіях:

- А. Сміття з поверхні техногенного покриття; продукти руйнування дорожнього покриття
- Б. Продукти ерозії ґрунтових поверхонь, викиди речовин в атмосферу промисловими підприємствами, автотранспортом, опалювальними системами
- В. Протіканням нафтопродуктів на поверхні техногенного покриття; втрати сипучих і рідких продуктів, сировини, напівфабрикатів
- Г. Майданчики для збору побутового сміття
- Д. Усі відповіді правильні

## СПИСОК ВИКОРИСТАНИХ ДЖЕРЕЛ ТА ЛІТЕРАТУРИ

1. Алфьоров М. А. Урбанізаційні процеси в Україні в 1945–1991 рр: монографія . Донецьк: Донецьке відділення НТШ ім. Шевченка, ТОВ «Східний видавничий дім», 2012. 552 с.
2. Атлас адміністративно-територіального устрою України. URL: <https://decentralization.gov.ua/news/13404> (дата звернення 22.05.2021).
3. Бичек М.О. Сучасні тенденції світового процесу урбанізації. КНЕУ, 2014. № 3. С. 88–114.
4. Динаміка світового процесу урбанізації. URL: <http://www.geograf.com.ua/geoinfocentre/20-humangeography-ukraine-world/721-dinamika-svitovogo-protsesu-urbanizatsiji> (дата звернення 10.02.2022).
5. Дронова О., Полешко Д. Функціональні та просторові зміни вузлових територій Києва. Урбаністична Україна: в епіцентрі просторових змін: монографія. / За ред. К. Мезенцева, Я. Олійника, Н. Мезенцевої, Київ: Фенікс, 2017. 438 с.
6. Дронова О. Л. Геоурбаністика: навч. посіб. Київ: ВПЦ «Київський університет», 2014. 419 с. URL: [http://www.geo.univ.kiev.ua/images/doc\\_file/navch\\_lit/Geourbanistika.pdf](http://www.geo.univ.kiev.ua/images/doc_file/navch_lit/Geourbanistika.pdf) (дата звернення: 20.08.2021).
7. Дронова О.Л. Мережа міст України та їх демографічна динаміка. Аналітичний звіт «Міста 2030: модернізуйся, або вимирай». Ukrainian Institute for the Future, Interproject GmbH. 2018, 112 с. URL: <https://www.slideshare.net/ZubkoGennadiy/book2030cityinfuture> (дата звернення: 13.08.2021).
8. Дронова О.Л., Кононенко О.Ю. Славутич: формування потенціалу стійкості міста в умовах сучасних викликів та загроз. Український географічний журнал. 2019. № 3. С. 22-36.
9. Дронова О.Л., Лис Я.С. Управління міськими агломераціями: європейський досвід для реформ в Україні. Український географічний журнал. 2016. № 1. С. 47-52.
10. Заставний Ф. Д. Населення України. Львів: МП «Край», 1993. 224 с.
11. Звіт Demographia World Urban Areas 15th Annual Edition: URL: 2019:04. <http://www.demographia.com/dbworldua.pdf> (дата звернення: 15.08.2021).
12. Івченко А. Міста України. К.: НВП «Картографія», 1999. 136 с.
13. Корецкий Л. М. Типология и классификация городов – научно-методическая основа конструктивных решений их перспективного развития. Территориальная организация производства и расселения. К.: КГПИ. 1982. С.3-22.
14. Кірюхін Д. Відтік населення з України: втрата мізків та м'язів. ВІСНИК НТУУ «КПІ». Серія: Політологія. Соціологія. Право, 2019. Вип. 4 (44). С.

32-36.

- 15.Кубійович В. З антропогеографії Нового Санча. Наукові праці. Париж–Львів, 1996. Т.1. С. 286-506.
- 16.Костюк В.С., Лаврик О.Д., Гарбар О.В., Власенко Р.П. Історико-географічний аналіз формування системи міст України. Науковий вісник. Херсонського державного університету. Серія: Географічні науки, 2022. Вип. 16. С. 7-16.
- 17.Лаврик О.Д., Власенко Р.П., Андрійчук Т.В., Костюк В.С. Міські ландшафтно-технічні системи у річкових долинах Правобережної України Вісник Харківського національного університету імені В. Н. Каразіна. Серія «Екологія», 2022. Вип. 26. С. 6-17.
- 18.Лаврик О. Д., Власенко Р.П. Основи геоурбаністики : навч. посіб. Житомир: Вид-во ЖДУ імені І. Франка, 2022. – 158 с.
- 19.Мезенцев К.В., Підгрушний Г.П., Мезенцева Н.І. Регіональний розвиток в Україні: суспільно-просторова нерівність і поляризація: монографія. Київ: Прінт Сервіс, 2014. 132 с.
- 20.Методи суспільно-географічних досліджень: навчально-методичне видання / за ред. К. Мезенцева. Київ: Видавництво «Фенікс», 2021. 100 с.
- 21.Місто. Енциклопедія Українознавства. Львів, 1994. Т. 4. С. 1585.
- 22.Озерова Г.Н., Покішевський В.В. Географія світового процесу урбанізації. Київ: Знання, 2001. 455 с.
- 23.Офіційний сайт Асоціації міст України URL: <http://auc.org.ua/bill> (дата звернення: 13.10.2021).
- 24.Офіційний сайт Міністерства розвитку громад та територій URL: <https://www.minregion.gov.ua/about/> (дата звернення 22.09.2021) [https://www.un.org/development/desa/pd/sites/www.un.org.development.desa.pd/files/files/documents/2020/Jan/un\\_2018\\_worldcities\\_databooklet.pdf](https://www.un.org/development/desa/pd/sites/www.un.org.development.desa.pd/files/files/documents/2020/Jan/un_2018_worldcities_databooklet.pdf)
- 25.Офіційний сайт Програми ООН по населених пунктах (UN-НАВІТАТ) URL: <http://www.unhabitat.org/> (дата звернення: 11.09.2021).
- 26.Покляцький С.А. Умови життя населення великих міст України: суспільно-географічне дослідження: монографія. Київ: Наукова думка, 2016. 185 с. URL: <https://igu.org.ua/uk/node/22058> (дата звернення: 30.08.2021).
- 27.Посацький Б. С. Навчальний посібник. Друге видання, доповнене. Львів: Видавництво Львівської політехніки, 2011. 368 с.
- 28.Пилипенко О. Процеси урбанізації в сучасній Україні та проблема збереження пам'яток культури та архітектури. URL: <http://dSPACE.nuft.edu.ua/bitstream/123456789/34605/1/urbanizatsiya.pdf> (дата звернення: 29.08.2022).
- 29.Природа Києва: сучасний стан та екологічні проблеми: монографія / за ред. С.Ю. Бортника і В.В. Стецюка. К.: Прінт-Сервіс, 2016. 350 с.
- 30.Салій І. М. Урбанізація в Україні: соціальні та управлінські аспекти Київ: Наукова думка, 2005. 301 с.

- 31.Світ по карті. URL: <http://www.citypopulation.de/> (дата звернення: 15.08.2021).
- 32.Соціальна географія: підручник / за ред. Л. М. Немець, К. В. Мезенцева. Київ: Фенікс, 2019. 304 с.
- 33.Стецюк В. В., Бортник С.Ю. Основи урбоекологічних досліджень (на прикладі території Києва): навчальний посібник. К.: Прінт-Сервіс, 2016. 167с.
- 34.Територіальні громади (2020): перелік та основні дані. URL: <https://decentralization.gov.ua/newgromada> (дата звернення 15.09.2021)
- 35.Ткач Д. В. Малі міські поселення: економіко- і соціально-географічні проблеми розвитку. Тернопіль. 1997. 142 с.
- 36.Ткач Д. В., Заставецький Т.Б. Розвиток української геоурбаністики Історія української географії. Всеукраїнський науково-теоретичний часопис. Тернопіль, 2002. Вип. 6. С. 82-87.
- 37.Топчієв О. Г. Суспільно-географічні дослідження: методологія, методи, методики: навчальний посібник. Одеса: Астропринт, 2005. 632 с.
- 38.Урбаністична Україна: в епіцентрі просторових змін: монографія /За ред. К.Мезенцева, Я.Олійника, Н.Мезенцевої. Київ: «Фенікс», 2017. 438 с. URL: <http://www.geokyiv.org/pdf/Urban%20Ukraine.pdf> (дата звернення: 05.01.2022).
- 39.Brunn, S. D., Dronova, O., & Kononenko, O. Slavutych atomograd as the last ideal city of the USSR: Challenges and adaptation mechanisms of resilience. *GeoJournal*, 2020. P. 1-17.
- 40.Demographia. World Urban Areas. URL: <https://web.archive.org/web/20180503021711> (дата звернення: 13.08.2021) <http://www.demographia.com/db-worldua.pdf> (дата звернення: 25.09.2021).
- 41.Dronova O., Brunn S. How neoliberal globalization processes are transforming Kyiv's nodal areas. *Urbani Izziv*, 2018. Vol. 29 (2). P. 96-110.
- 42.Dronova, O., Maruniak, E. Changing the symbolic language of the urban landscape: Post-socialist transformation in Kyiv. *Handbook of The Changing World Language Map*. Brunn S.D., Kehrein R. (eds.). Springer Publishing, 2019. 235 p.
- 43.Eugenia Maruniak, Leonid Rudenko, Sergiy Lisovskyi, Olena Dronova, and Artem Mozghovyi. *Ukrainian Small Cities in the Perspective of Sustainable Spatial Planning*. The Routledge handbook of small towns/edited by Jerzy Bański. NY: Routledge. 2021. P. 330-346.
- 44.Hannah Ritchie. Urbanization. URL: <https://ourworldindata.org/urbanization> (дата звернення: 20.12.2021).
- 45.Patterns of Urban and Rural Population Growth. *Population Studies* No. 68. United Nations publication, Sales No. E.79.XIII.9.
- 46.Research and data to make progress against the world's largest problems. *Our World in Data*. URL: <https://ourworldindata.org/> (дата звернення: 14.09.2021).



Навчально-методичне видання

**Руслана ВЛАСЕНКО**

**Олександр ЛАВРИК**

**Віталій КОСТЮК**

*ТЕСТОВІ ЗАВДАННЯ*

для самоконтролю та самостійної роботи  
з обов'язкової освітньої компоненти  
**«ОСНОВИ ГЕОУРБАНІСТИКИ»**

Видається в авторській редакції